

11IR1.75ISO PMK резьбовая твердосплавная пластина, метрическая резьба полный профиль 60°

Код: 43515

3 377 Т с НДС (за 1шт.)

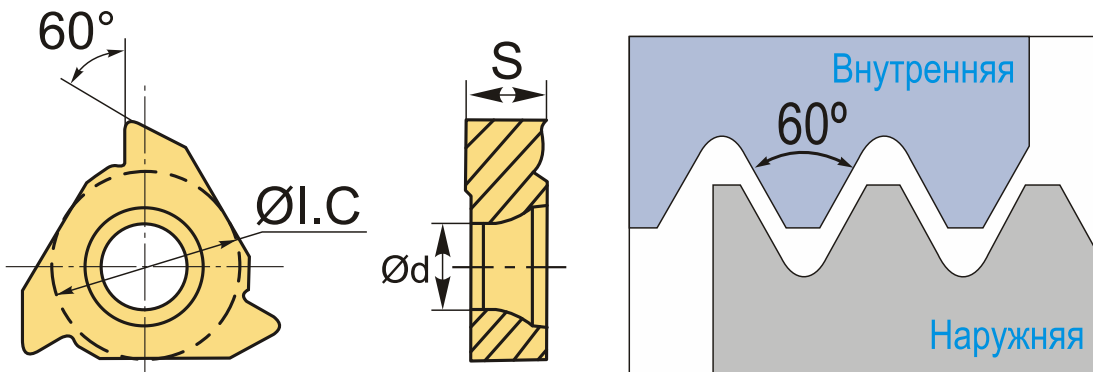
Бренд: DSCNC



ОПИСАНИЕ

Сменная твердосплавная пластина 11IR1.75ISO PMK по металлу. Для нарезания метрической резьбы полный профиль 60°. Внутренняя резьба, правое исполнение. Шаг резьбы 1.75 мм.

Группа обрабатываемых металлов по ISO: P, M.



ТЕХНИЧЕСКИЕ ХАРАКТЕРИСТИКИ

Бренд:	DSCNC
Марка:	IR
Вид пластины:	твердосплавные
Размер пластины:	11
Обр-мый материал:	P (сталь) M (нержавеющая сталь)
Тип:	внутренняя
Исполнение:	правое
Шаг резьбы:	1.75

ØI.C: 6.35 мм

S: 3.28 мм

d: 3 мм

Резьбовой сплав: РМК

Вес: 0.003 кг

Вес: 0.003 кг

