



11ERA60 PMC резьбовая твердосплавная пластина, неполный профиль 60°

Код: 43509

3 377 Т с НДС (за 1шт.)

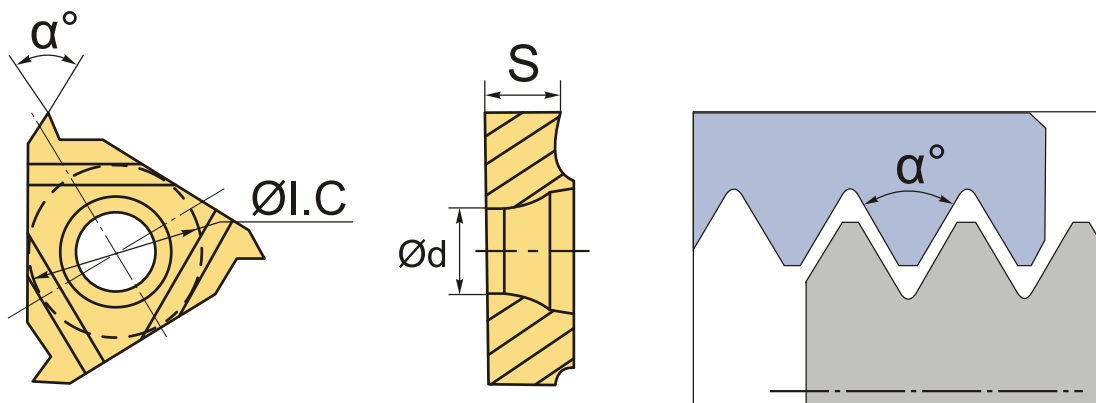
Бренд: DSCNC



ОПИСАНИЕ

Сменная твердосплавная пластина 11ERA60 LDC по металлу. Для нарезания резьбы неполного профиля 60°. Наружная резьба, правое исполнение. Шаг резьбы 0.5-1.5 мм.

Группа обрабатываемых материалов по ISO: P.



ТЕХНИЧЕСКИЕ ХАРАКТЕРИСТИКИ

Бренд:	DSCNC
Марка:	ER
Вид пластины:	твердосплавные
Размер пластины:	11
Обр-мый материал:	P (сталь)
Тип:	наружная
Исполнение:	правое
Шаг резьбы:	0.5-1.5

ØI.C:	6.35 мм
S:	2.8 мм
d:	3 мм
α°:	60 °
Резьбовой сплав:	PMС
Вес:	0.003 кг
Вес:	0.003 кг

