

11ER1.50ISO C15 резьбовая твердосплавная пластина, метрическая резьба полный профиль 60°

Код: 43505

3 377 Т с НДС (за 1шт.)

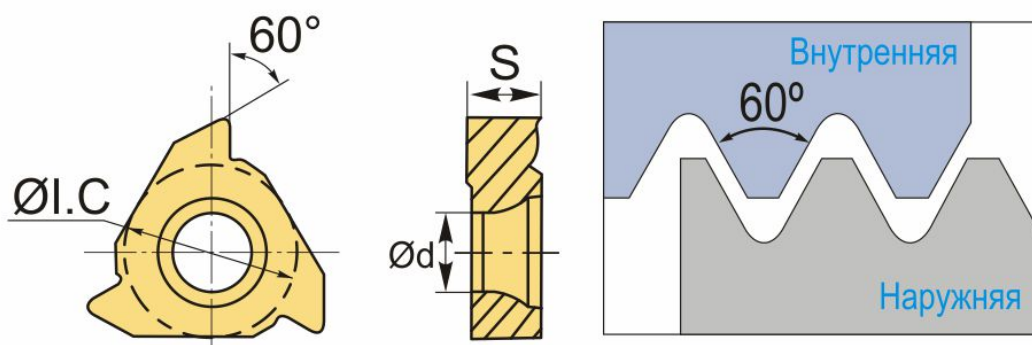
Бренд: DSCNC



ОПИСАНИЕ

Сменная твердосплавная пластина 11ER1.50ISO C15 по металлу. Для нарезания метрической резьбы полный профиль 60°. Наружная резьба, правое исполнение. Шаг резьбы 1.5 мм.

Группа обрабатываемых материалов по ISO: N.



ТЕХНИЧЕСКИЕ ХАРАКТЕРИСТИКИ

Бренд:	DSCNC
Марка:	ER
Вид пластины:	твердосплавные
Размер пластины:	11
Обр-мый материал:	N (цветные металлы)
Тип:	наружная
Исполнение:	правое
Шаг резьбы:	1.5
ØI.C:	6.35 мм

S: 3.2 мм

d: 3 мм

Резьбовой сплав: С15

Вес: 0.003 кг

Вес: 0.003 кг

