



06IR1.00ISO PMK резьбовая твердосплавная пластина, метрическая резьба полный профиль 60°

Код: 43491

5 065 Т с НДС (за 1шт.)

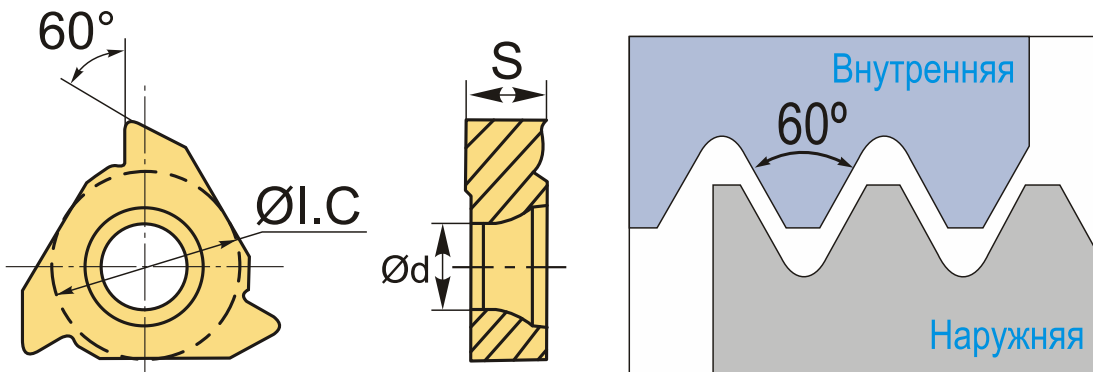
Бренд: DSCNC



ОПИСАНИЕ

Сменная твердосплавная пластина 06IR1.00ISO PMK по металлу. Для нарезания метрической резьбы полный профиль 60°. Внутренняя резьба, правое исполнение. Шаг резьбы 1 мм.

Группа обрабатываемых материалов по ISO: P, M.



ТЕХНИЧЕСКИЕ ХАРАКТЕРИСТИКИ

Бренд:	DSCNC
Марка:	IR
Вид пластины:	твердосплавные
Размер пластины:	6
Обр-мый материал:	P (сталь) M (нержавеющая сталь)
Тип:	внутренняя
Исполнение:	правое
Шаг резьбы:	1

ØI.C: 3.97 мм

S: 2 мм

d: 2.25 мм

Резьбовой сплав: РМК

Вес: 0.002 кг

Вес: 0.002 кг

