



**MGMN400-DR PMK пластина для отрезки и точения канавок**

Код: 43485

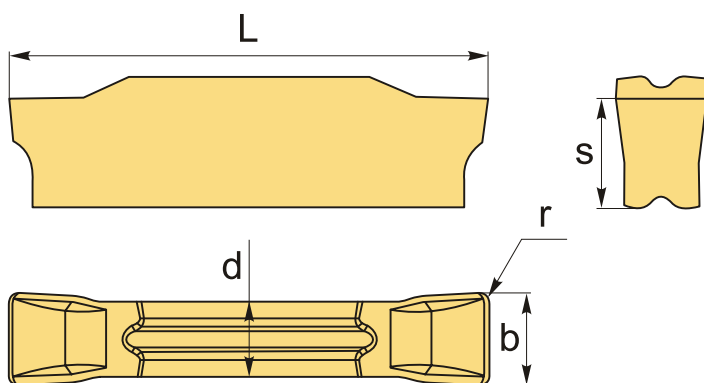
**5 695 Т** с НДС (за 1шт.)

Бренд: DSCNC



**ОПИСАНИЕ**

Сменная твердосплавная пластина по металлу MGMN. Группа обрабатываемых материалов по ISO: P, M.



**ТЕХНИЧЕСКИЕ ХАРАКТЕРИСТИКИ**

Бренд:	DSCNC
Марка:	MGMN
Вид пластины:	твердосплавные
Размер пластины:	4
Ширина пластины, b :	4 мм
Обр-мый материал:	P (сталь) M (нержавеющая сталь)
Назначение:	Пластины отрезные общего применения
Радиус, r:	0.4 мм
L:	21 мм

S: 4.8 мм

d: 3.3 мм

Сплав отрезки: PMK

Стружкой отрезки: DR-D

Вес: 0.006 кг

Вес: 0.006 кг

