



MGMN300-DR PMK пластина для отрезки и точения канавок

Код: 43484

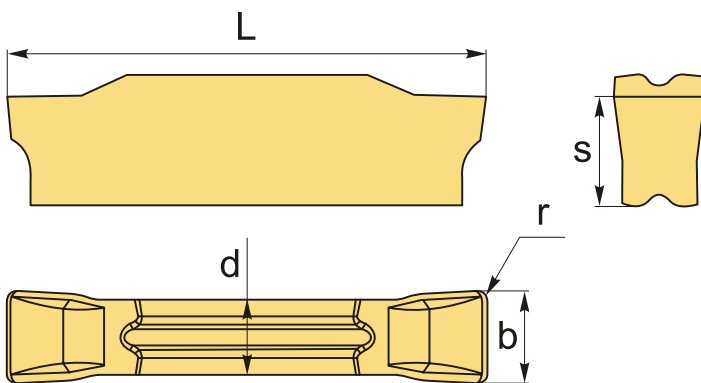
3 530 Т с НДС (за 1шт.)

Бренд: DSCNC



ОПИСАНИЕ

Сменная твердосплавная пластина по металлу MGMN. Группа обрабатываемых материалов по ISO: P, M.



ТЕХНИЧЕСКИЕ ХАРАКТЕРИСТИКИ

| | |
|----------------------|-------------------------------------|
| Бренд: | DSCNC |
| Марка: | MGMN |
| Вид пластины: | твердосплавные |
| Размер пластины: | 3 |
| Ширина пластины, b : | 3 мм |
| Обр-мый материал: | P (сталь) M (нержавеющая сталь) |
| Назначение: | Пластины отрезные общего применения |
| Радиус, r: | 0.4 мм |
| L: | 21 мм |

S: 4.8 мм

d: 2.35 мм

Сплав отрезки: PMK

Стружкой отрезки: DR-D

Вес: 0.005 кг

Вес: 0.005 кг

