



FC1604R2002.0 DC6018 пластина для точения и отрезки канавок

Код: 43483

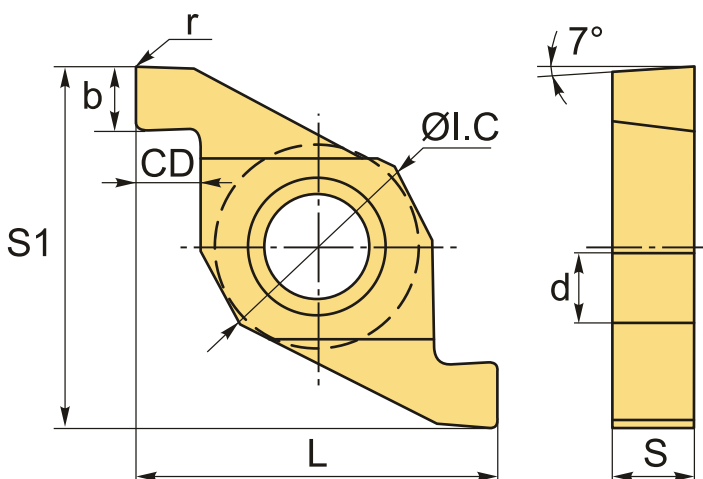
4 936 Т с НДС (за 1шт.)

Бренд: DSCNC



ОПИСАНИЕ

Сменная твердосплавная пластина по металлу FC. Группа обрабатываемых материалов по ISO: M.



ТЕХНИЧЕСКИЕ ХАРАКТЕРИСТИКИ

Бренд:	DSCNC
Марка:	FC
Вид пластины:	твердосплавные
Размер пластины:	16
Ширина пластины, b :	2 мм
Обр-мый материал:	M (нержавеющая сталь)
Радиус, r:	0.1 мм
L:	16.44 мм
ØI.C:	9.5 мм

S: 4.5 мм

d: 4.48 мм

Сплав отрезки: DC6018

CD: 2.3 мм

Вес: 0.009 кг

Вес: 0.009 кг

