



1111-75A Штангенциркуль цифровой ШЦЦ-0-75 мм, 0.01 мм, губки 30 мм

Код: 43463

44 544 Т с НДС (за 1 шт.)

Бренд: INSIZE



ОПИСАНИЕ

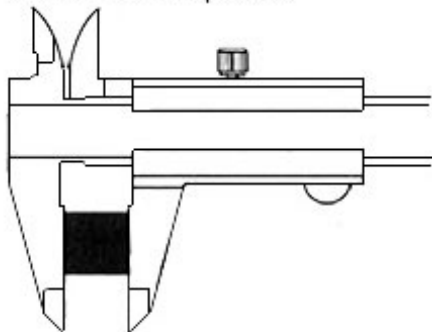
Электронный мини штангенциркуль с ЖК-дисплеем. Длина 144 мм. Диапазон измерений 0-75 мм. Наружные и внутренние измерения.

Качественный цифровой мини штангенциркуль фирмы INSIZE с ЖК-дисплеем, для наружных и внутренних измерений. В инструмент встроен глубиномер для измерения глубин, уступов, глухих отверстий и канавок.

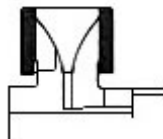
- Кнопки: обнуление, включить/выключить, мм/дюйм.
- Автоматическое отключение питания, передвиньте цифровой блок, чтобы включить питание.
- Элемент питания LR44
- Соответствует DIN862
- Изготовлено из нержавеющей стали

Комплектация: штангенциркуль, батарейка LR44, инструкция (на английском языке), пластиковый чехол.

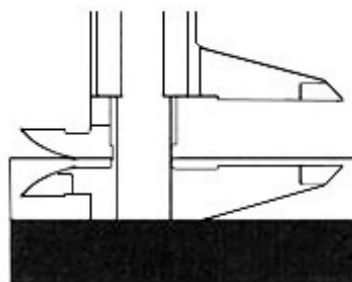
Внешнее измерение



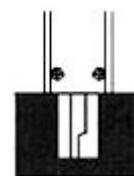
Внутреннее измерение



Измерение ступени



Измерение глубины



ТЕХНИЧЕСКИЕ ХАРАКТЕРИСТИКИ

Бренд:

INSIZE

Особенности штангенциркуля:

Вывод данных
С глубиномером

Питание:

LR44

Ширина штанги:

13

Вылет губок:	30 мм
Стандарт:	DIN862
Вид мерителя:	Штангенциркуль цифровой
Госреестр СИ:	Внесен
Поверка:	не включена
Диапазон измерений:	0-75 мм
Точность:	0.02 мм
Шаг:	0.01 мм
Шаг:	0.00005 дюймы

