



1195-150 Штангенциркуль цифровой ШЦЦ 0-150 мм, 0.01 мм, губки 40 мм, IP67

Код: 43462

196 814 Т с НДС (за 1 шт.)

Бренд: INSIZE



ОПИСАНИЕ

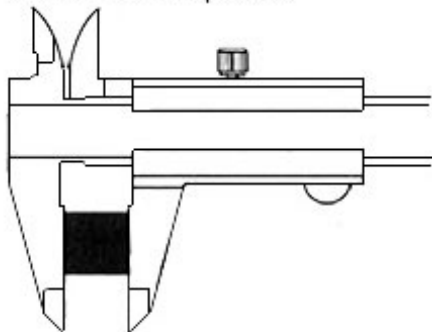
Электронный штангенциркуль с ЖК-дисплеем. Длина 150 мм. Диапазон измерений 0-150 мм. Наружные и внутренние измерения.

Качественный цифровой мини штангенциркуль фирмы INSIZE с ЖК-дисплеем, для наружных и внутренних измерений. В инструмент встроен глубиномер для измерения глубин, уступов, глухих отверстий и канавок.

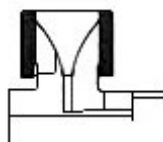
- Водонепроницаемый IP67.
- Кнопки: обнуление, мм/дюйм, предустановка, вывод данных.
- Автоматическое отключение питания, передвиньте цифровой блок, чтобы включить питание.
- Соответствует DIN862.
- Изготовлено из нержавеющей стали.

Комплектация: штангенциркуль, батарейка CR2032, инструкция (на английском языке), пластиковый чехол.

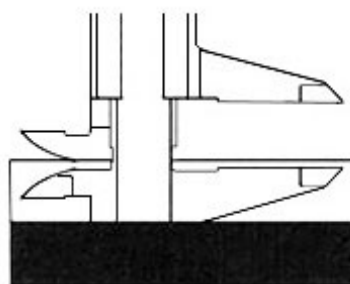
Внешнее измерение



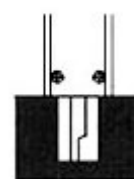
Внутреннее измерение



Измерение ступени



Измерение глубины



ТЕХНИЧЕСКИЕ ХАРАКТЕРИСТИКИ

Бренд:

INSIZE

Особенности штангенциркуля:

Вывод данных
С глубиномером
IP67 пыле- влагозащищенный

Питание:

CR2032

Ширина штанги: 16

Вылет губок: 40 мм

Стандарт: DIN862

Вид мерителя: Штангенциркуль цифровой IP67

Диапазон измерений: 0-150 мм

Точность: 0.02 мм

Шаг: 0.01 мм

Шаг: 0.00005 дюймы

