

RAG123H10-32B державка для внутренних канавок

Код: 43461

57 510 Т с НДС (за 1 шт.)

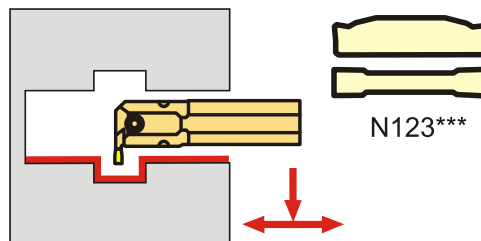
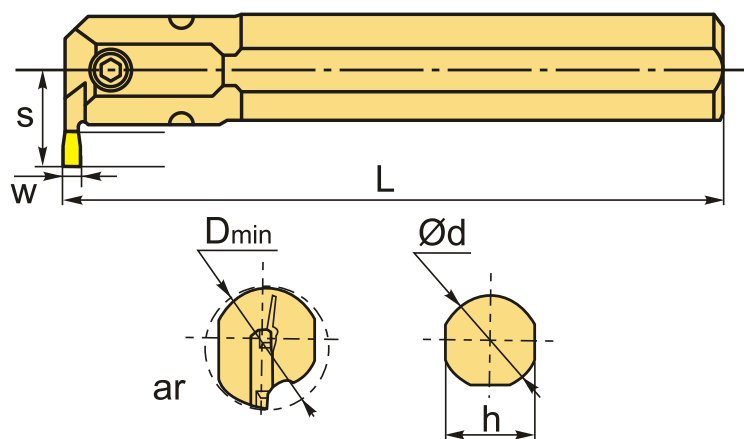
Бренд: DaoQin

DaoQin



ОПИСАНИЕ

Резец токарный канавочный внутренний по металлу со сменными пластинами. Для пластин N123H2-0400-***. Для обработки внутренних канавок и профильной обработки.



Изображен правый

ТЕХНИЧЕСКИЕ ХАРАКТЕРИСТИКИ

Бренд:	DaoQin
Подходящие пластины:	N123H2**
Марка резца:	RAG
Вид точения:	внутреннее
Ширина пластины, W:	4-5 мм
Исполнение:	Правое
Тип державки:	Стальная
d хвост.:	32 мм

D min:	40 мм
Глубина канавки (ar):	10 мм
h:	30 мм
S:	26.5 мм
L:	250 мм
Вес:	1.560 кг
Вес:	1.560 кг

