



N123K2-0600-0008-TM DM215 пластина для
отрезки и точения канавок

Код: 43442

4 936 Т с НДС (за 1шт.)

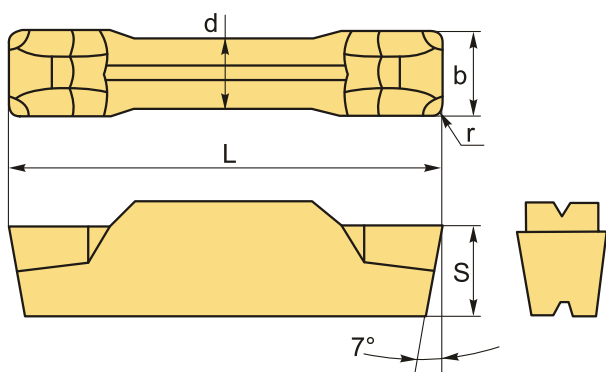
Бренд: DaoQin

DaoQin



ОПИСАНИЕ

Сменная твердосплавная пластина для отрезки и точения канавок N123. Группа обрабатываемых металлов по ISO: P, M, K.



ТЕХНИЧЕСКИЕ ХАРАКТЕРИСТИКИ

Бренд:	DaoQin
Марка:	N123
Вид пластины:	твердосплавные
Ширина пластины, b :	6 мм
Обр-мый материал:	P (сталь) M (нержавеющая сталь) K (чугун)
Радиус, r:	0.8 мм
L:	25 мм
S:	4.8 мм
d:	5.1 мм

Сплав отрезки:

DM215

Вес:

0.013 кг

Вес:

0.013 кг

