



**N123K2-0600-0004-TF DM215 пластина для
отрезки и точения канавок**

Код: 43440

4 936 Т с НДС (за 1шт.)

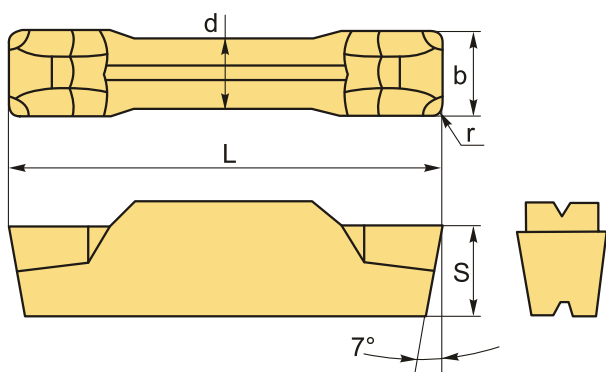
Бренд: DaoQin

DaoQin



ОПИСАНИЕ

Сменная твердосплавная пластина для отрезки и точения канавок N123. Группа обрабатываемых металлов по ISO: P, M, K.



ТЕХНИЧЕСКИЕ ХАРАКТЕРИСТИКИ

| | |
|----------------------|---|
| Бренд: | DaoQin |
| Марка: | N123 |
| Вид пластины: | твердосплавные |
| Ширина пластины, b : | 6 мм |
| Обр-мый материал: | P (сталь) M (нержавеющая сталь) K (чугун) |
| Радиус, r: | 0.4 мм |
| L: | 25 мм |
| S: | 4.8 мм |
| d: | 5.1 мм |

Сплав отрезки:

DM215

Вес:

0.013 кг

Вес:

0.013 кг

