



**N123H2-0500-RM DM215** пластина для отрезки и точения канавок

Код: 43435

**5 170 ₸** с НДС (за 1шт.)

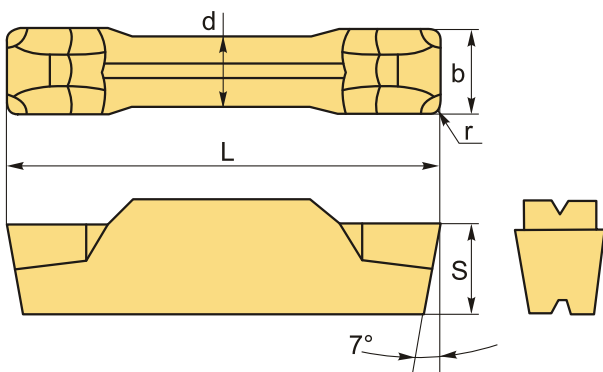
Бренд: DaoQin

**DaoQin**



## ОПИСАНИЕ

Сменная твердосплавная пластина для отрезки и точения канавок N123. Группа обрабатываемых металлов по ISO: P, M, K.



## ТЕХНИЧЕСКИЕ ХАРАКТЕРИСТИКИ

Бренд:	DaoQin
Марка:	N123
Вид пластины:	твердосплавные
Ширина пластины, b :	5 мм
Обр-мый материал:	P (сталь) M (нержавеющая сталь) K (чугун)
Радиус, r:	2.5 мм
L:	25.9 мм
S:	4.5 мм
d:	3.1 мм

Сплав отрезки:

DM215

Вес:

0.010 кг

Вес:

0.010 кг

