



**N123H2-0400-RM DM215** пластина для отрезки и точения канавок

Код: 43432

**3 870 ₮** с НДС (за 1шт.)

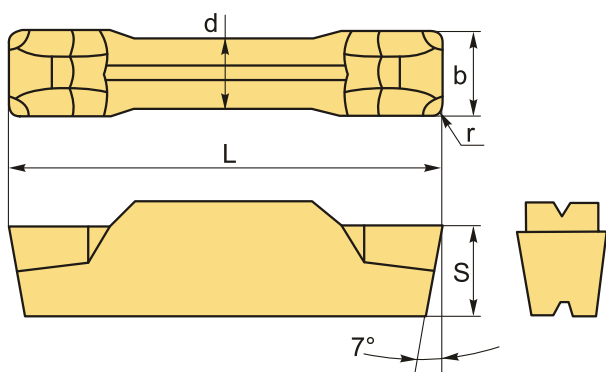
Бренд: DaoQin

**DaoQin**



## ОПИСАНИЕ

Сменная твердосплавная пластина для отрезки и точения канавок N123. Группа обрабатываемых металлов по ISO: P, M, K.



## ТЕХНИЧЕСКИЕ ХАРАКТЕРИСТИКИ

Бренд:	DaoQin
Марка:	N123
Вид пластины:	твердосплавные
Ширина пластины, b :	4 мм
Обр-мый материал:	P (сталь) M (нержавеющая сталь) K (чугун)
Радиус, r:	2.0 мм
L:	25.8 мм
S:	4.5 мм
d:	3.1 мм

Сплав отрезки:

DM215

Вес:

0.010 кг

Вес:

0.010 кг

