



**N123F2-0250-0002-СМ DM215** пластина для  
отрезки и точения канавок

Код: 43426

**3 256 ₮** с НДС (за 1шт.)

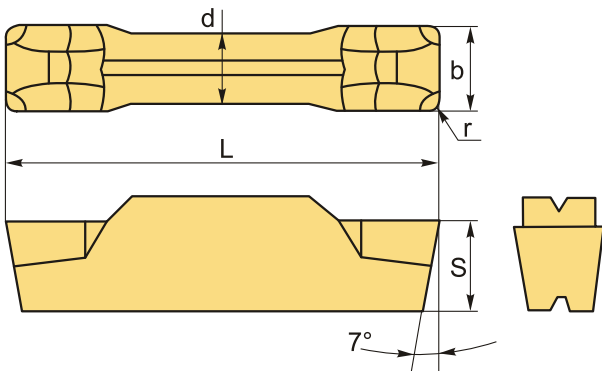
Бренд: DaoQin

**DaoQin**



## ОПИСАНИЕ

Сменная твердосплавная пластина для отрезки и точения канавок N123. Группа обрабатываемых металлов по ISO: P, M, K.



## ТЕХНИЧЕСКИЕ ХАРАКТЕРИСТИКИ

Бренд:	DaoQin
Марка:	N123
Вид пластины:	твердосплавные
Ширина пластины, b :	2.5 мм
Обр-мый материал:	P (сталь) M (нержавеющая сталь) K (чугун)
Радиус, r:	0.2 мм
L:	20.1 мм
S:	4.5 мм
d:	2 мм

Сплав отрезки:

DM215

Вес:

0.005 кг

Вес:

0.005 кг

