



**MOD80-SF18-80 сменная термозажимная головка
BRIGHT-TOOLS**

Код: 43227

109 543 Т с НДС (за 1 шт.)

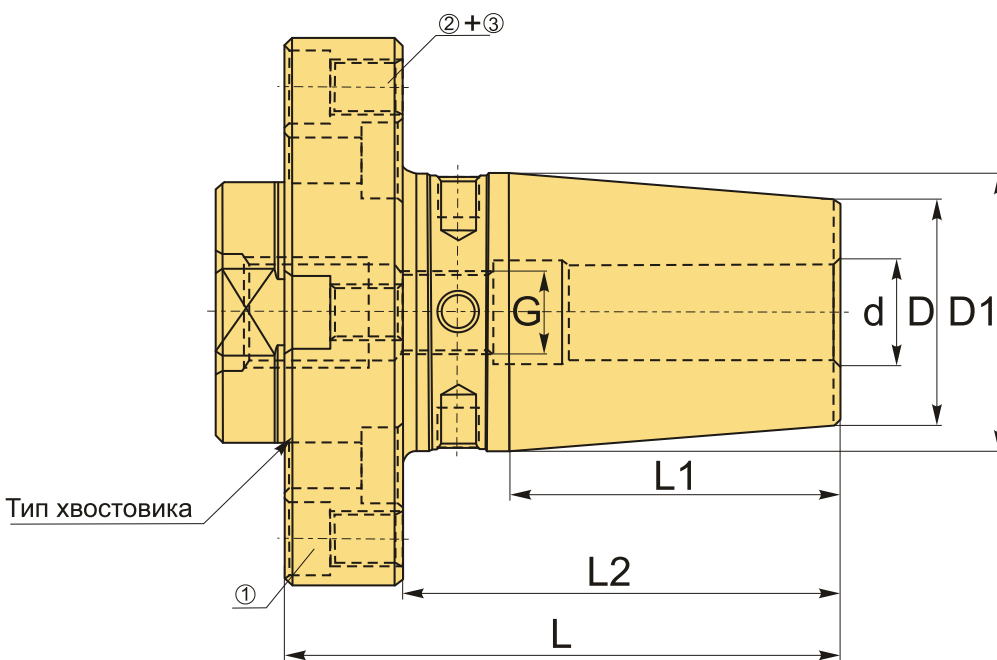
Бренд: Bright-
tools



ОПИСАНИЕ

Головка (патрон) сменный термоусадочный MOD80-SF18-80 предназначен для закрепления осевого инструмента. Биение в пределах 0,003 мм, вылет от шпинделя 80 мм.

Оправки модульные термозажимные MOD-SF используются при индукционной, контактной усадке или усадке горячим воздухом. После нагрева головки расширяется посадочное отверстие, а в результате его охлаждения инструмент из-за сужения отверстия надежно и точно закрепляется в термооправке.



ТЕХНИЧЕСКИЕ ХАРАКТЕРИСТИКИ

Бренд:	Bright-tools
L1:	49 мм
L2:	63 мм

Вид патрона:

MOD-SF головка (патрон)

Назначение:	Тормозажимной
Посадочный диаметр:	18
Диаметр, D:	33 мм
Длина, L:	80 мм
Тип хвостовика:	MOD80
Диаметр, d:	18 мм
D1:	42 мм
G:	M12x1
Вес:	1.216 кг
Вес:	1.216 кг

