



**MOD60-SF08-70 сменная термозажимная головка
BRIGHT-TOOLS**

Код: 43222

91 286 Т с НДС (за 1 шт.)

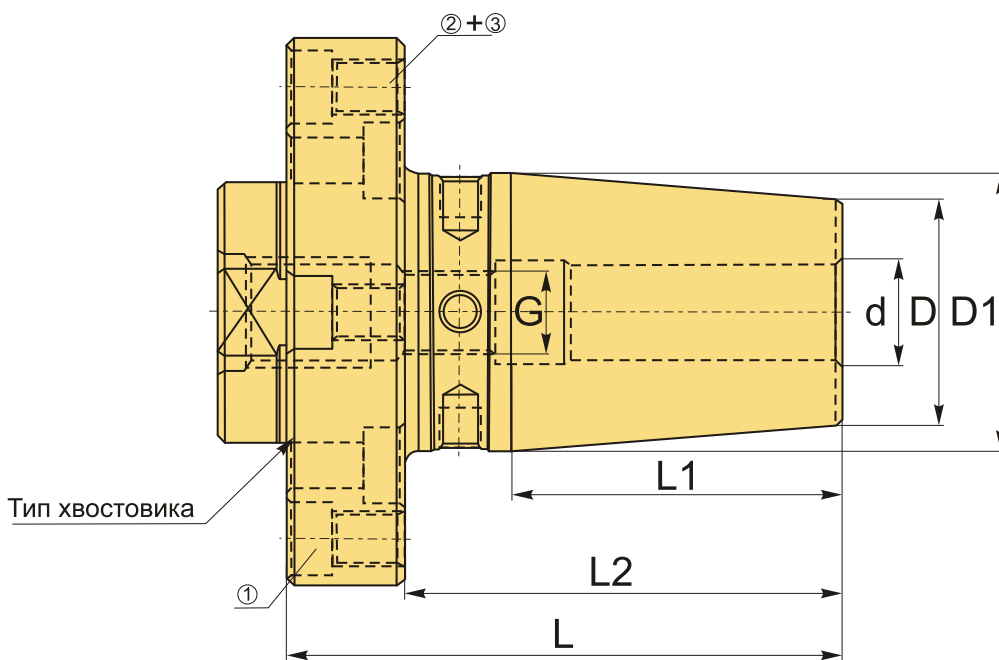
Бренд: Bright-
tools



ОПИСАНИЕ

Головка (патрон) сменный термоусадочный MOD60-SF08-70 предназначен для закрепления осевого инструмента. Биение в пределах 0,003 мм, вылет от шпинделя 70 мм.

Оправки модульные термозажимные MOD-SF используются при индукционной, контактной усадке или усадке горячим воздухом. После нагрева головки расширяется посадочное отверстие, а в результате его охлаждения инструмент из-за сужения отверстия надежно и точно закрепляется в термооправке.



ТЕХНИЧЕСКИЕ ХАРАКТЕРИСТИКИ

Бренд:	Bright-tools
L1:	36 мм
L2:	57 мм

Вид патрона:

MOD-SF головка (патрон)

Назначение:	Термозажимной
Посадочный диаметр:	8
Диаметр, D:	21 мм
Длина, L:	70 мм
Тип хвостовика:	MOD60
Диаметр, d:	8 мм
D1:	27 мм
G:	M6
Вес:	0.538 кг
Вес:	0.538 кг

