



**VDI40-5480-ER25-0 приводной осевой (прямой)
блок ER25 правый**

Код: 43219

1 242 401 T с НДС (за 1 шт.)

Бренд: Sauter

SAUTER



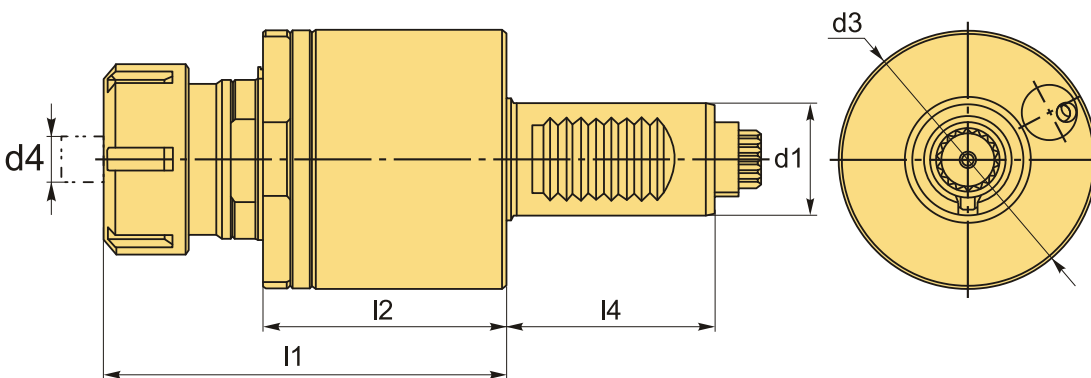
ОПИСАНИЕ

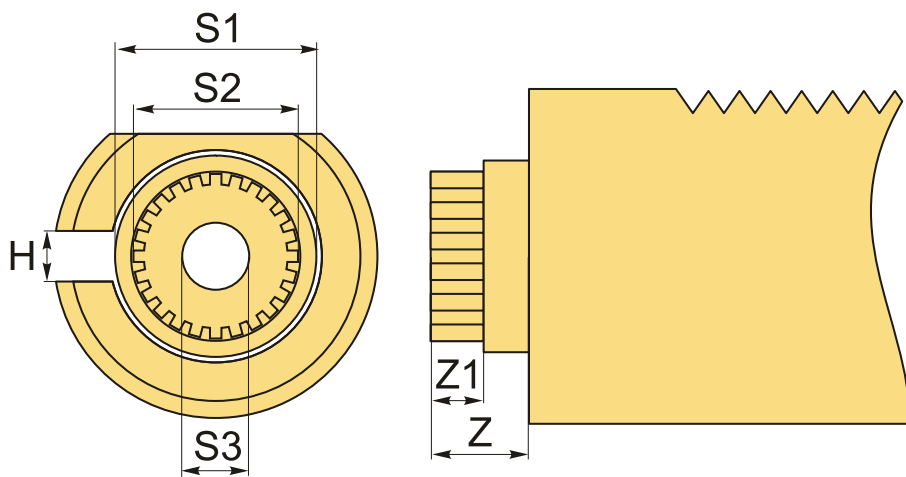
Приводные блоки (прямой сверлильно-фрезерный блок) VDI предназначены для закрепления инструмента и устанавливаются в револьверных головках на токарных станках с ЧПУ и обрабатывающих центрах. Цанга **ER25** DIN 6499 (**2-16** мм).

- Внешняя подача охлаждающей жидкости.
- Аксиальный (осевой)
- Крутящий момент 40 Н/м.
- Совместимость цанг DIN 6499
- Макс. об/мин (RPM) 6000.
- Передаточное отношение 1:1.
- Муфта (DIN 5480) W 19.7 (20)х0.8.
- 2 ключа в комплекте.

Данный тип привода инструмента с хвостовиком VDI и муфтой по стандарту DIN 5480 наиболее часто встречается на револьверных головках SAUTER (Германия), а также ряда европейских и азиатских производителей станков с ЧПУ.

Внимание! Перед покупкой убедитесь, что размер VDI и соединительной Муфты совместимы с вашим станком.





ТЕХНИЧЕСКИЕ ХАРАКТЕРИСТИКИ

Бренд:	Sauter
Испол.:	Правое
Серия держателя:	VDI-5480-ER-0
Тип держателя:	Приводной
Тип сцепления (приводная муфта):	DIN5480 (шлицевый)
b1:	- мм
b2:	- мм
b3:	- мм
d1:	40 мм
d2:	- мм
d3:	86 мм
d4:	2-16 мм
h1:	- мм
h5:	- мм
h6:	- мм

I1:	85 мм
I2:	55 мм
I3:	- мм
I4:	63 мм
Вид цанги:	ER25
Охлаждение:	С каналом для СОЖ
H:	5 мм
S1:	23.9 мм
S2:	19.7 мм
S3:	4 мм
Z:	12 мм
Z1:	6 мм
Габариты (длина/ширина/высота):	22x12x11 см

