



SDMT120512-GM IM5040 пластина для фрез

Код: 43172

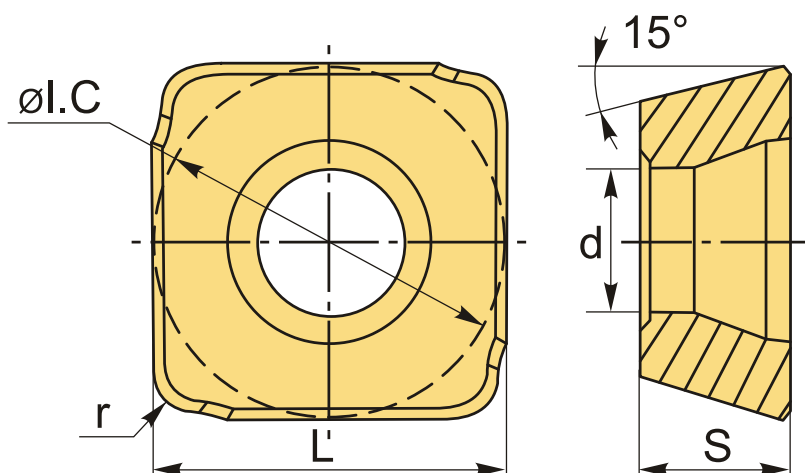
**5 413 Т** с НДС (за 1шт.)

Бренд: Intool



## ОПИСАНИЕ

Сменная твердосплавная пластина по металлу; Квадратная. Группа обрабатываемых материалов по ISO: М.



## ТЕХНИЧЕСКИЕ ХАРАКТЕРИСТИКИ

Бренд:	Intool
Вид обработки:	М (получистовая)
Марка:	SDMT
Вид пластины:	твердосплавные
Тип пластины (форма):	S-квадратная
Размер пластины:	12
Обр-мый материал:	М (нержавеющая сталь)
Радиус, r:	1.2 мм

Стружкой фрезерования:	SD*MT-GM
Сплав фрезерования:	IM5040
L:	12.7 мм
ØI.C:	12.7 мм
S:	5.56 мм
d:	4.4 мм
Вес:	0.009 кг
Вес:	0.009 кг

