



CNCG120408-YFS IM7320 пластина для точения

Код: 43161

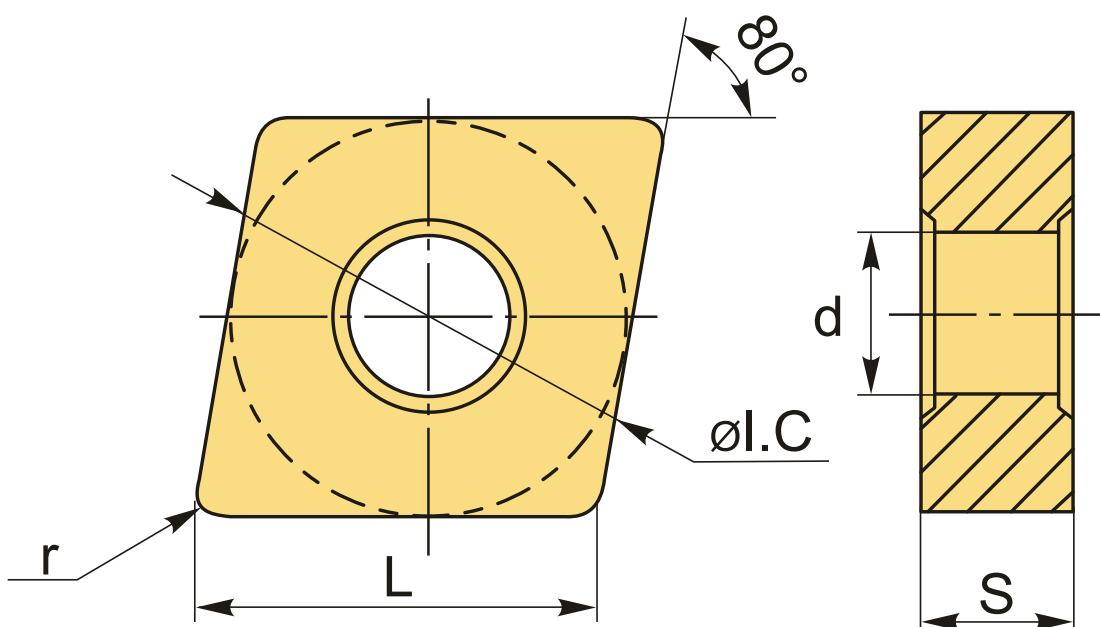
9 565 Т с НДС (за 1шт.)

Бренд: Intool



ОПИСАНИЕ

Сменная твердосплавная пластина по металлу. Ромбическая 80°. Группа обрабатываемых материалов по ISO: М.



ТЕХНИЧЕСКИЕ ХАРАКТЕРИСТИКИ

Бренд:	Intool
Вид обработки:	М (получистовая)
Марка:	CNCG
Вид пластины:	твердосплавные
Тип пластины (форма):	С-ромбическая 80°
Задний угол:	N-0°
Размер пластины:	12

Обр-мый материал:

М (нержавеющая сталь)

Стружкойлом точения:

YFS

Радиус, г:

0.8 мм

Сплав:

IM7320

L:

12.9 мм

ØI.C:

12.7 мм

S:

4.76 мм

d:

5.16 мм

Вес:

0.011 кг

Вес:

0.011 кг

