



CCMT09T302-MM IM7320 пластина для точения

Код: 43159

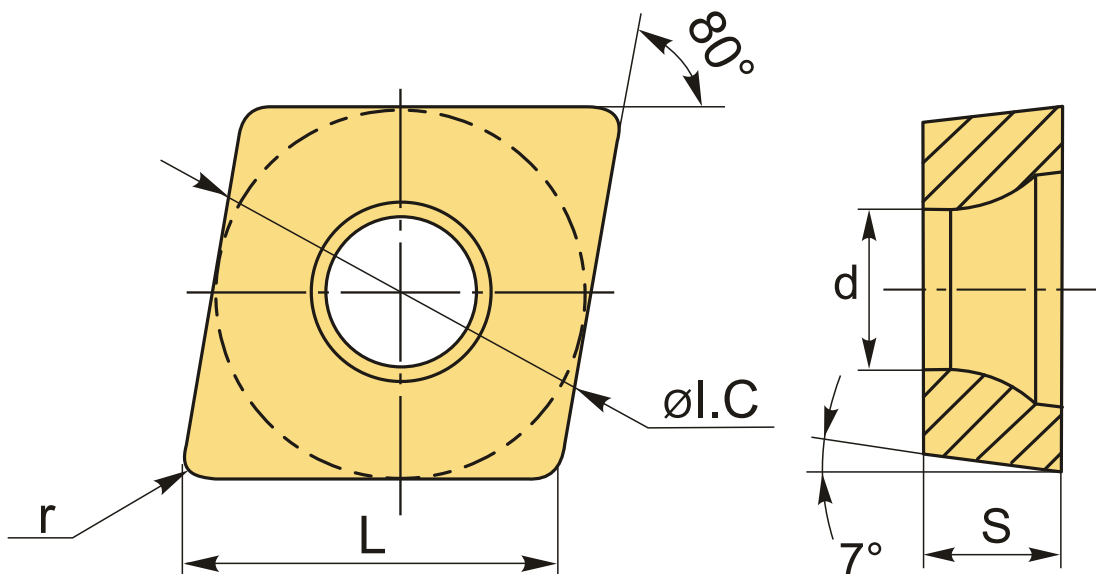
**3 029 Т** с НДС (за 1шт.)

Бренд: Intool



## ОПИСАНИЕ

Сменная токарная твердосплавная пластина по металлу CCMT. Ромбическая 80°. Группа обрабатываемых материалов по ISO: M.



## ТЕХНИЧЕСКИЕ ХАРАКТЕРИСТИКИ

|                       |                                  |
|-----------------------|----------------------------------|
| Бренд:                | Intool                           |
| Вид обработки:        | L (чистовая)<br>M (получистовая) |
| Марка:                | CCMT                             |
| Вид пластины:         | твердосплавные                   |
| Тип пластины (форма): | C-ромбическая 80°                |
| Задний угол:          | C-7°                             |
| Размер пластины:      | 9                                |

Обр-мый материал:

М (нержавеющая сталь)

|                   |          |
|-------------------|----------|
| Стружкой точения: | ММ       |
| Радиус, г:        | 0.2 мм   |
| Сплав:            | IM7320   |
| L:                | 9.7 мм   |
| ØI.C:             | 9.525 мм |
| S:                | 3.97 мм  |
| d:                | 4.4 мм   |
| Вес:              | 0.005 кг |
| Вес:              | 0.005 кг |

