



APMT1135PDER-PM IA6325 пластина для фрез

Код: 43156

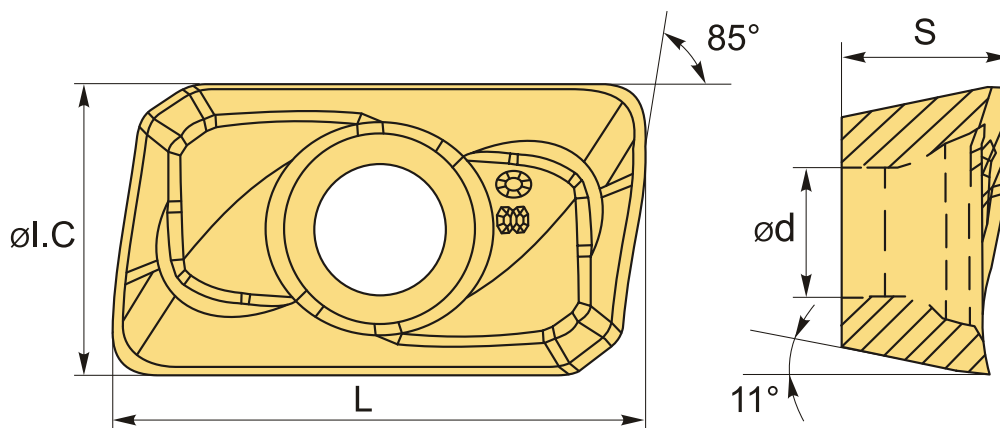
2 706 Т с НДС (за 1шт.)

Бренд: Intool



ОПИСАНИЕ

Сменная твердосплавная пластина по металлу APMT. Прямоугольная 85°. Группа обрабатываемых материалов: P, M, K.



ТЕХНИЧЕСКИЕ ХАРАКТЕРИСТИКИ

Бренд:	Intool
Вид обработки:	R (черновая)
Марка:	APMT
Вид пластины:	твердосплавные
Тип пластины (форма):	A-прямоугольная 80-85°
Размер пластины:	11
Обр-мый материал:	P (сталь) M (нержавеющая сталь) K (чугун)
Радиус, г:	0.8 мм

Стружкой фрезерования:	APMT/APGT-PM
Сплав фрезерования:	IA6325
L:	9.7 мм
ØI.C:	6.16 мм
S:	3.5 мм
d:	0.8 мм
Вес:	0.004 кг
Вес:	0.004 кг

