



АРКТ113508-GMZ IS6030 пластина для фрез

Код: 43154

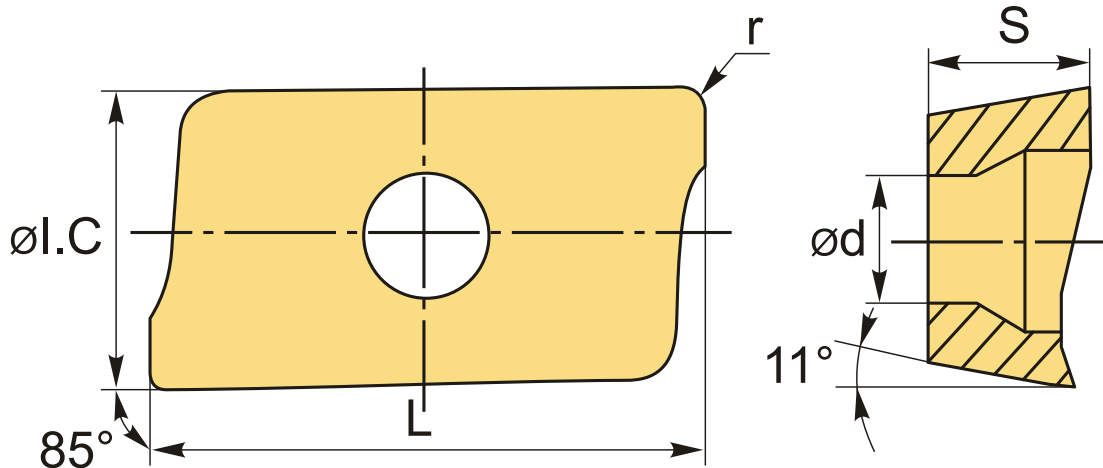
4 225 ₸ с НДС (за 1шт.)

Бренд: Intool



ОПИСАНИЕ

Сменная твердосплавная пластина для фрезерования АРКТ. Прямоугольная. Группа обрабатываемых материалов по ISO: M, S.



ТЕХНИЧЕСКИЕ ХАРАКТЕРИСТИКИ

| | |
|-----------------------|--|
| Бренд: | Intool |
| Вид обработки: | M (получистовая) |
| Марка: | АРКТ |
| Вид пластины: | твердосплавные |
| Тип пластины (форма): | A-прямоугольная 80-85° |
| Размер пластины: | 11 |
| Обр-мый материал: | M (нержавеющая сталь) S (жаропрочные) |
| Радиус, r: | 0.8 мм |

Стружкой фрезерования:

APKT/APET-GMZ

Сплав фрезерования:

IS6030

L:

11.31 мм

ØI.C:

7 мм

S:

3.5 мм

d:

3.21 мм

Вес:

0.004 кг

Вес:

0.004 кг

