



VCMT160404-GP IA70M пластина для точения

Код: 43146

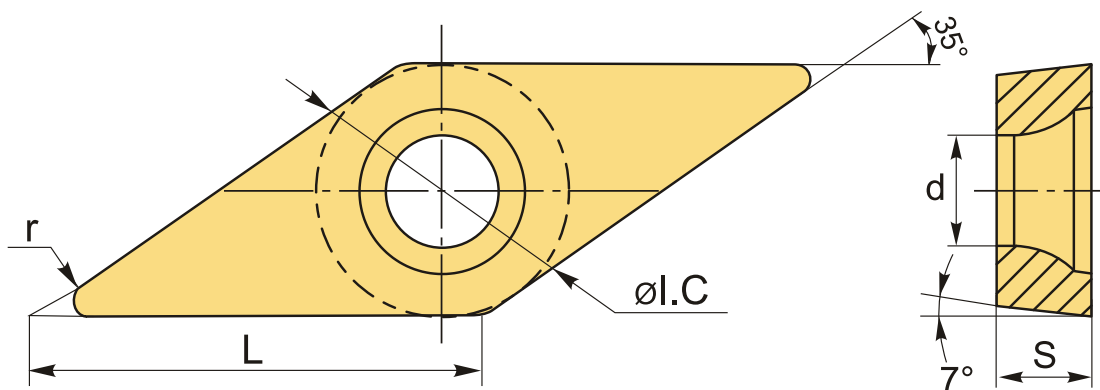
5 582 Т с НДС (за 1шт.)

Бренд: Intool



ОПИСАНИЕ

Сменная металлокерамическая пластина по металлу VCMT. Ромбическая 35°. Группа обрабатываемых материалов по ISO: P, M, K.



ТЕХНИЧЕСКИЕ ХАРАКТЕРИСТИКИ

| | |
|-----------------------|---|
| Бренд: | Intool |
| Вид обработки: | L (чистовая) M (получистовая) |
| Марка: | VCMT |
| Вид пластины: | металлокерамические |
| Тип пластины (форма): | V-ромбическая 35° |
| Задний угол: | C-7° |
| Размер пластины: | 16 |
| Обр-мый материал: | P (сталь) M (нержавеющая сталь) K (чугун) |

| | |
|---------------------------------|----------|
| Стружколом металлокерамический: | GP |
| Радиус, r: | 0.4 мм |
| Сплав: | IA70M |
| L: | 16.6 мм |
| ØI.C: | 9.525 мм |
| S: | 4.76 мм |
| d: | 4.4 мм |
| Вес: | 0.007 кг |
| Вес: | 0.007 кг |

