



VBMT160402-TP IA70M пластина для точения

Код: 43142

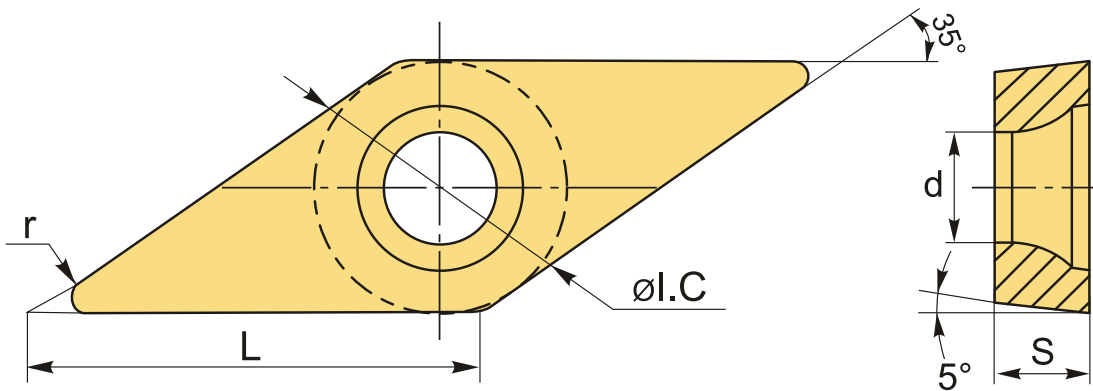
5 413 ₸ с НДС (за 1шт.)

Бренд: Intool



ОПИСАНИЕ

Сменная металлокерамическая пластина по металлу VBMT. Ромбическая 35°. Группа обрабатываемых материалов по ISO: P, M, K.



ТЕХНИЧЕСКИЕ ХАРАКТЕРИСТИКИ

Бренд:	Intool
Вид обработки:	L (чистовая) M (получистовая)
Марка:	VBMT
Вид пластины:	металлокерамические
Тип пластины (форма):	V-ромбическая 35°
Задний угол:	B-5°
Размер пластины:	16
Обр-мый материал:	P (сталь) M (нержавеющая сталь) K (чугун)

Стружколом металлокерамический:	TP
Радиус, r:	0.2 мм
Сплав:	IA70M
L:	16.6 мм
ØI.C:	9.525 мм
S:	4.76 мм
d:	4.4 мм
Вес:	0.007 кг
Вес:	0.007 кг

