



ТСМТ090202-ТР IA70M пластина для точения

Код: 43141

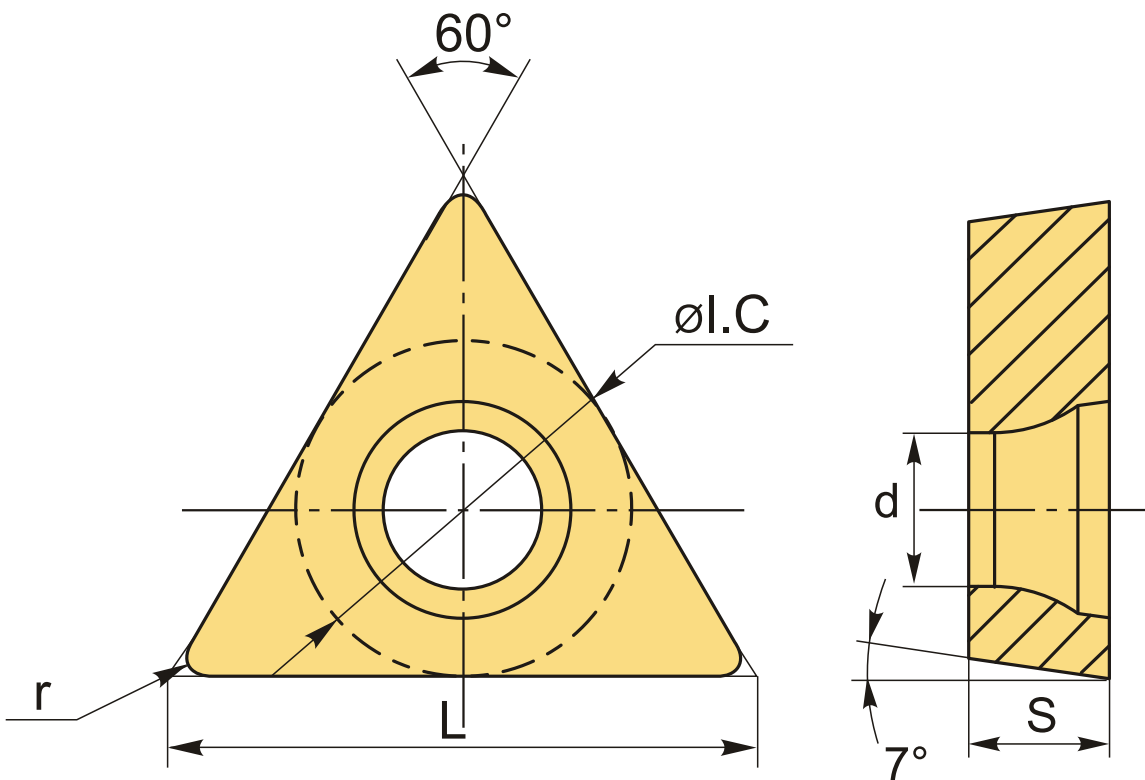
2 319 ₮ с НДС (за 1шт.)

Бренд: Intool



ОПИСАНИЕ

Сменная металлокерамическая пластина по металлу ТСМТ. Треугольная 60°. Группа обрабатываемых материалов по ISO: P, M и K.



ТЕХНИЧЕСКИЕ ХАРАКТЕРИСТИКИ

Бренд:

Intool

Вид обработки:

L (чистовая)
M (получистовая)

Марка:

ТСМТ

Вид пластины:

металлокерамические

Тип пластины (форма):	Т-треугольная
Задний угол:	С-7°
Размер пластины:	9
Обр-мый материал:	Р (сталь) М (нержавеющая сталь) К (чугун)
Стружколом металлокерамический:	ТР
Радиус, r:	0.2 мм
Сплав:	IA70M
L:	9.6 мм
ØI.C:	5.56 мм
S:	2.38 мм
d:	2.5 мм
Вес:	0.002 кг
Вес:	0.002 кг

