

DCGW11T304M-2 IBCH025P пластина для точения с двумя напайками PCBN

Код: 43132

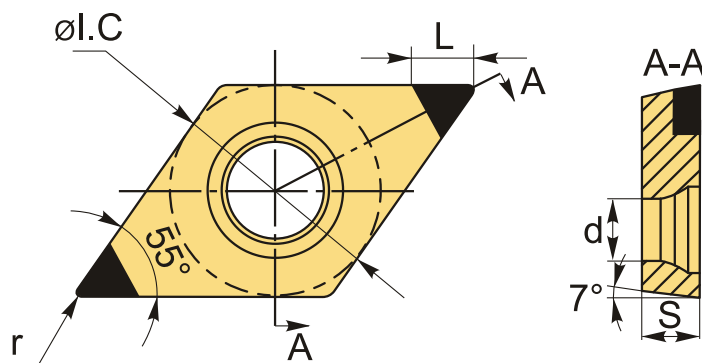
23 217 Т с НДС (за 1 шт.)

Бренд: Intool



ОПИСАНИЕ

Сменная твердосплавная пластина по металлу DCGW. Две напайки с поликристаллическим **кубическим нитридом бора** на рабочих кромках. Ромбическая 55°. Группа обрабатываемых материалов по ISO: **H**.



ТЕХНИЧЕСКИЕ ХАРАКТЕРИСТИКИ

| | |
|-----------------------|---------------------------|
| Бренд: | Intool |
| Вид обработки: | M (получистовая) |
| Марка: | DCGW |
| Вид пластины: | Пластины с напайками PCBN |
| Тип пластины (форма): | D-ромбическая 55° |
| Задний угол: | C-7° |
| Размер пластины: | 11 |
| Обр-мый материал: | H (твердые материалы) |
| Радиус, r: | 0.4 мм |

Сплав:

IBCH025P

L: 2 мм

ØI.C: 9.525 мм

S: 3.97 мм

d: 4.4 мм

Вес: 0.007 кг

Вес: 0.007 кг

