

DCGW070204L-2 IBCH225P пластина для точения с двумя напайками PCBN

Код: 43131

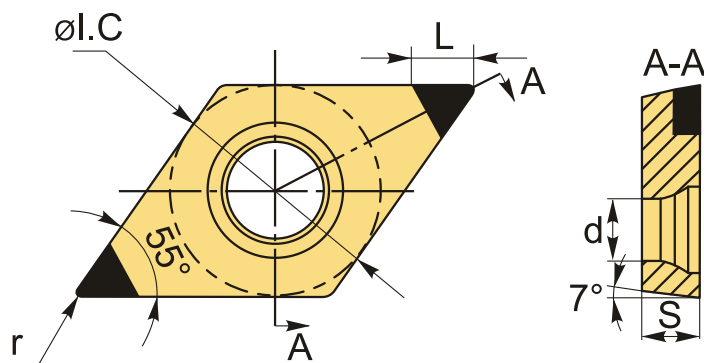
**26 570 Т** с НДС (за 1 шт.)

Бренд: Intool



## ОПИСАНИЕ

Сменные твердосплавные пластины по закаленной стали DCGW. Две напайки с поликристаллическим **кубическим нитридом бора** на рабочих кромках. Ромбическая 55°. Группа обрабатываемых материалов по ISO: **H**.



## ТЕХНИЧЕСКИЕ ХАРАКТЕРИСТИКИ

|                       |                           |
|-----------------------|---------------------------|
| Бренд:                | Intool                    |
| Вид обработки:        | M (получистовая)          |
| Марка:                | DCGW                      |
| Вид пластины:         | Пластины с напайками PCBN |
| Тип пластины (форма): | D-ромбическая 55°         |
| Задний угол:          | C-7°                      |
| Размер пластины:      | 7                         |
| Обр-мый материал:     | H (твердые материалы)     |
| Радиус, r:            | 0.4 мм                    |

Сплав:

IBCH225P

L: 2 мм

ØI.C: 6.35 мм

S: 2.38 мм

d: 2.8 мм

Вес: 0.003 кг

Вес: 0.003 кг

