



CCMT09T304-FP IA70M пластина для точения

Код: 43128

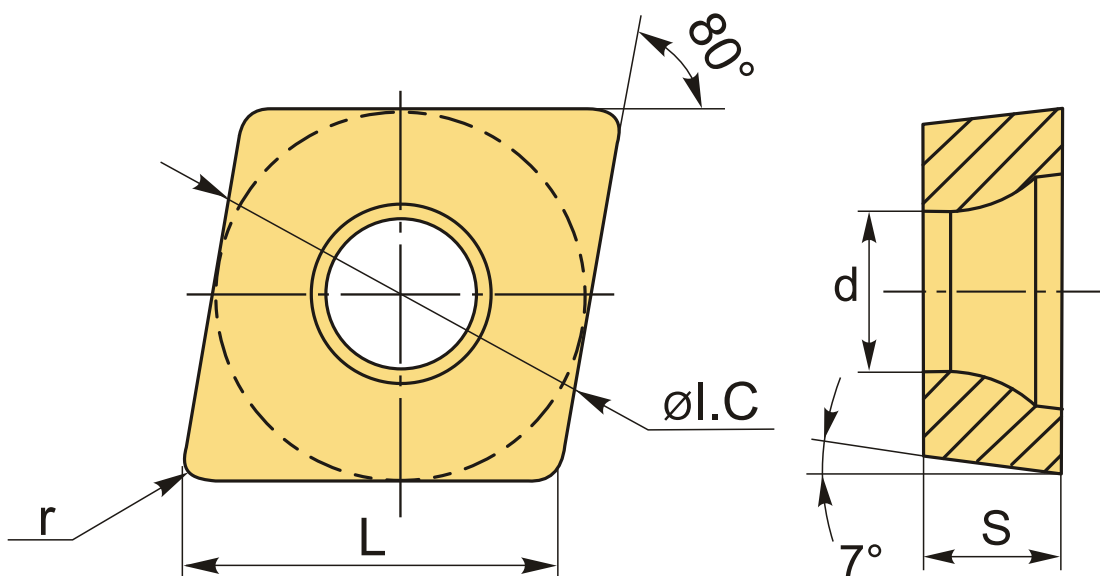
2 908 ₮ с НДС (за 1шт.)

Бренд: Intool



ОПИСАНИЕ

Сменная токарная металлокерамическая пластина по металлу CCMT. Ромбическая 80°. Группа обрабатываемых материалов по ISO: P, M, K.



ТЕХНИЧЕСКИЕ ХАРАКТЕРИСТИКИ

Бренд:	Intool
Вид обработки:	L (чистовая) M (получистовая)
Марка:	CCMT
Вид пластины:	металлокерамические
Тип пластины (форма):	C-ромбическая 80°
Задний угол:	C-7°
Размер пластины:	9

Обр-мый материал:

Р (сталь)
М (нержавеющая сталь)
К (чугун)

Стружколом металлокерамический: FP

Радиус, r: 0.4 мм

Сплав: IA70M

L: 9.7 мм

ØI.C: 9.525 мм

S: 3.97 мм

d: 4.4 мм

Вес: 0.004 кг

Вес: 0.004 кг

