



CCMT09T302-GP IA70M пластина для точения

Код: 43126

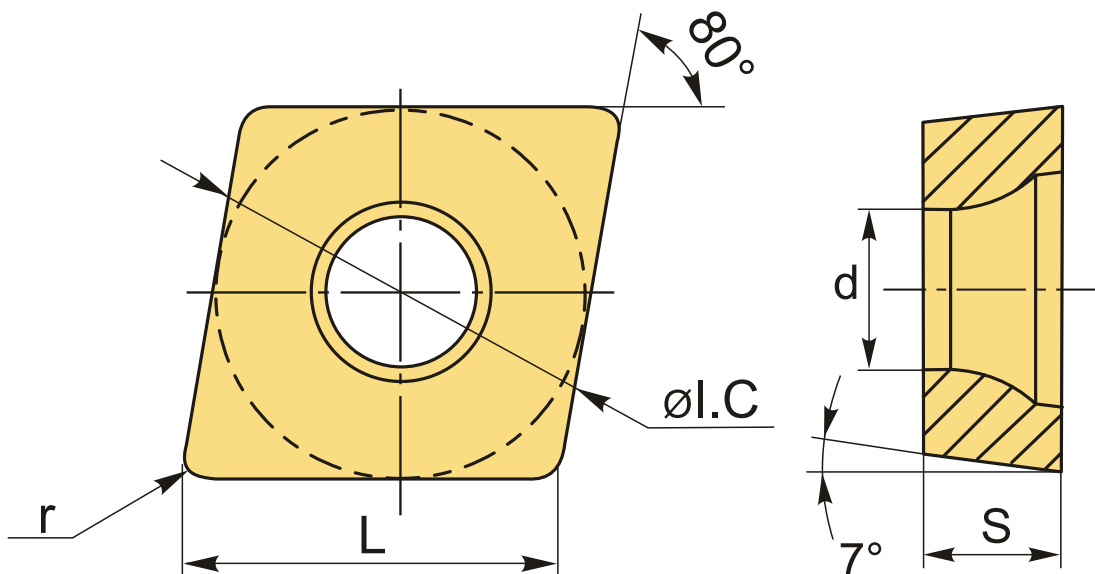
**2 908 ₮** с НДС (за 1шт.)

Бренд: Intool



## ОПИСАНИЕ

Сменная токарная металлокерамическая пластина по металлу CCMT. Ромбическая 80°. Группа обрабатываемых материалов по ISO: P, M, K.



## ТЕХНИЧЕСКИЕ ХАРАКТЕРИСТИКИ

Бренд:	Intool
Вид обработки:	L (чистовая)
Марка:	CCMT
Вид пластины:	металлокерамические
Тип пластины (форма):	C-ромбическая 80°
Задний угол:	C-7°
Размер пластины:	9

Обр-мый материал:

Р (сталь)  
М (нержавеющая сталь)  
К (чугун)

Стружколом металлокерамический:

GP

Радиус, г:

0.2 мм

Сплав:

IA70M

L:

9.7 мм

ØI.C:

9.525 мм

S:

3.97 мм

d:

4.4 мм

Вес:

0.003 кг

Вес:

0.003 кг

