



MTA4-ER40-63L Цанговый патрон с конусом Морзе

Код: 43117

18 871 ₸ с НДС (за 1 шт.)

Бренд: CNCM



ОПИСАНИЕ

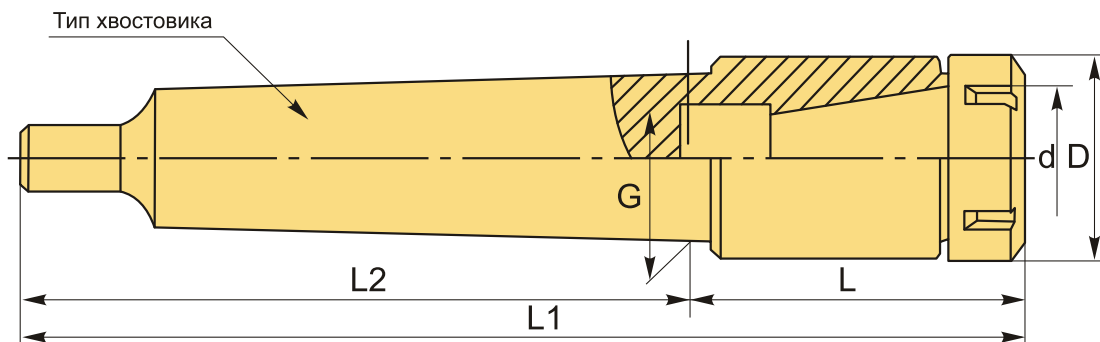
Цанговый патрон MTA4-ER40 (KM4-ER40)-63L конус Морзе №4 с лапкой, для токарного станка. Оправка предназначена для цанг ER40 по стандарту **DIN 6499** для зажима сверл с цилиндрическим хвостовиком. Вылет от шпинделя 63 мм, биение в пределах 0,005 мм.

В комплект к патрону MTA4-ER40-63L входит гайка для цанг ER40-UM. Цанги ER40, ключ – приобретаются отдельно.

Оправки типа MTA с хвостовиком Конус Морзе с лапкой используют для **сверлильных операций** в токарных, фрезерных и сверлильных станках.

Цанговый патрон **MTA-ER** предназначен для надежного центрирования и фиксации режущего инструмента.

Оpravку также можно использовать с переходными втулками для конусов Морзе, расширяя возможности станка.



ТЕХНИЧЕСКИЕ ХАРАКТЕРИСТИКИ

Бренд:	CNCM
G:	31.267 мм
L1:	183 мм
L2:	120 мм
Вид патрона:	MTA-ER цанговый
Вид цанги:	ER40

Назначение:	Цанговый
Диаметр, D:	63 мм
Длина, L:	63 мм
Тип хвостовика:	МТА4
Диаметр, d:	40 мм
Вес:	1.400 кг
Габариты (длина/ширина/высота):	19x7x7 см
Вес:	1.400 кг

