



**MPR23-30617058-C фреза радиусная
твердосплавная AL D6 z3 INTOOLPro**

Код: 43038

33 461 Т с НДС (за 1 шт.)

Бренд:
INTOOLPro

INTOOL^{PRO}



ОПИСАНИЕ

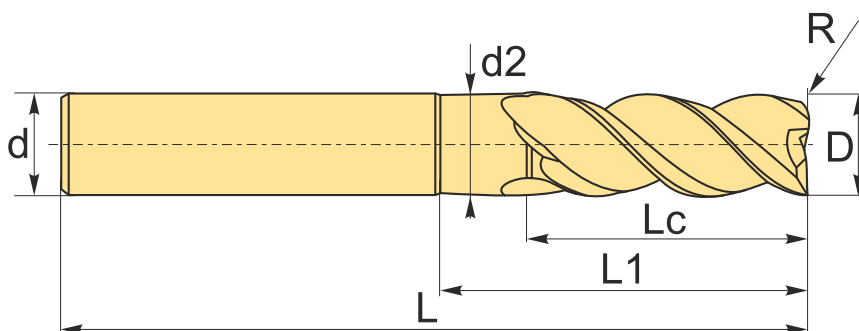
Фреза монолитная твердосплавная по металлу для фрезерного станка, радиусная. Диаметр - 6 мм. Длина рабочей части - 17 мм, радиус - 0.2 мм, общая длина - 58 мм. Диаметр хвостовика - 6 мм. Угол наклона спирали 45°. Количество зубьев - 3.

Особенности радиусных фрез MPR23:

- Универсальное решение для черновой, получистовой и чистовой обработки деталей из алюминиевых сплавов.
- Оптимизированная геометрия инструмента обеспечивает эффективный отвод стружки.
- Позволяет работать на высоких скоростях резания.
- Предотвращает налипание материала.

Допуск диаметра фрезы: h6. Допуск диаметра хвостовика: h6.

Группа обрабатываемых материалов по ISO: **N**.



ТЕХНИЧЕСКИЕ ХАРАКТЕРИСТИКИ

Бренд: INTOOLPro

Радиусные фрезы: MPR23

Вид фрезы: цельные твердосплавные

ØD фрезы: 6 мм

Тип фрезы: радиусная

Угол наклона спирали фрезы:

45 °

Переменный угол:

с одинаковым углом

Обрабатываемый материал:

N - цветные металлы

Ød:

6 мм

Количество зубьев:

3

L:

58 мм

L1:

26 мм

Lc:

17 мм

R:

0.2 мм

d2:

5.7 мм

Покрытие:

Без покрытия

Вес:

0.024 кг

Вес:

0.024 кг

