



**MPR23-30413058-C фреза радиусная  
твердосплавная AL D4 z3 INTOOLPro**

Код: 43036

**33 655 Т** с НДС (за 1 шт.)

Бренд:  
INTOOLPro

**INTOOL<sup>PRO</sup>**



**ОПИСАНИЕ**

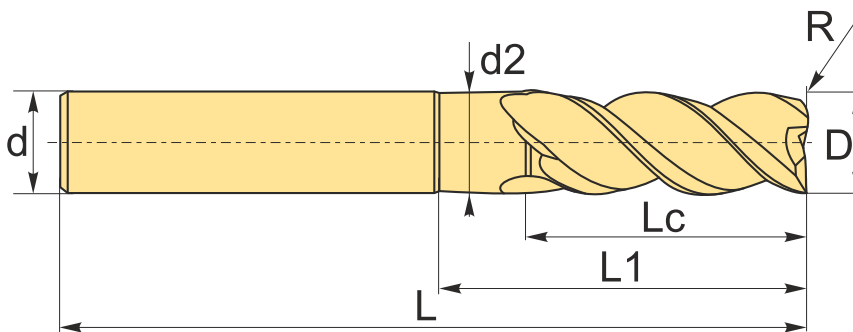
Фреза монолитная твердосплавная по металлу для фрезерного станка, радиусная. Диаметр - 4 мм. Длина рабочей части - 13 мм, радиус - 0.2 мм, общая длина - 58 мм. Диаметр хвостовика - 6 мм. Угол наклона спирали 45°. Количество зубьев - 3.

**Особенности радиусных фрез MPR23:**

- Универсальное решение для черновой, получистовой и чистовой обработки деталей из алюминиевых сплавов.
- Оптимизированная геометрия инструмента обеспечивает эффективный отвод стружки.
- Позволяет работать на высоких скоростях резания.
- Предотвращает налипание материала.

Допуск диаметра фрезы: h6. Допуск диаметра хвостовика: h6.

Группа обрабатываемых материалов по ISO: **N**.



**ТЕХНИЧЕСКИЕ ХАРАКТЕРИСТИКИ**

Бренд:	INTOOLPro
Радиусные фрезы:	MPR23
Вид фрезы:	цельные твердосплавные
∅D фрезы:	4 мм
Тип фрезы:	радиусная

Угол наклона спирали фрезы:

45 °

Переменный угол:

с одинаковым углом

Обрабатываемый материал:

N - цветные металлы

∅d:

6 мм

Количество зубьев:

3

L:

58 мм

L1:

15.4 мм

Lc:

13 мм

R:

0.2 мм

d2:

3.8 мм

Покрытие:

Без покрытия

Вес:

0.022 кг

Вес:

0.022 кг

