



**MPR21-40616058-C фреза концевая  
твердосплавная D6 z4 INTOOLPro**

Код: 43026

**47 856 Т** с НДС (за 1 шт.)

Бренд:  
INTOOLPro

**INTOOL<sup>PRO</sup>**



**ОПИСАНИЕ**

Фреза монолитная твердосплавная по металлу для фрезерного станка, концевая. Диаметр - 6 мм. Длина рабочей части - 16 мм, общая длина - 58 мм. Диаметр хвостовика - 6 мм. Количество зубьев - 4.

Фрезы концевые MPR21 - первый выбор для вязких сталей, таких как Сталь 3, Сталь 20 и аналогичных по свойствам.

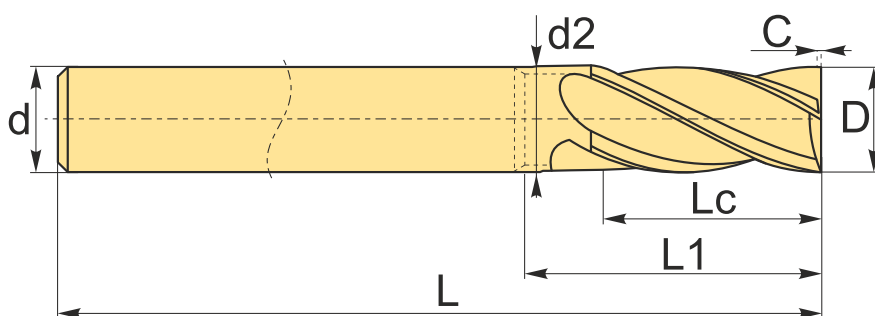
- Геометрия обеспечивает стабильную работу при чистовой и получистовой обработке.
- Покрытие AlCrN.

Допуск диаметра фрезы: h9. Допуск диаметра хвостовика: h6.

**Предназначена для** высокоэффективной получистовой и чистовой обработки деталей из нелегированной и низколегированной, отожженной, холодноштамповой и горячештамповой инструментальной стали.

**Возможное применение:** нержавеющая сталь, серый, легированный и высокопрочный чугун.

**Группа обрабатываемых материалов по ISO:** **P**, **M**, **K**.



**ТЕХНИЧЕСКИЕ ХАРАКТЕРИСТИКИ**

Бренд:	INTOOLPro
Концевые фрезы:	MPR21
Обработка материалов до (макс.):	48 HRC
Вид фрезы:	цельные твердосплавные
ØD фрезы:	6 мм

Тип фрезы:	концевая
Угол наклона спирали фрезы:	36-37 °
Переменный угол:	есть
Обрабатываемый материал:	Р - сталь М - нержавеющая сталь К - чугун
∅d:	6 мм
Количество зубьев:	4
L:	58 мм
L1:	- мм
Lc:	16 мм
Фаска, С:	0.2 мм
d2:	- мм
Покрытие:	AlCrN
Особенности фрезы:	Переменный угол спирали
Вес:	0.024 кг
Вес:	0.024 кг

