



**MPR11-40616058-R0.5-C фреза радиусная  
твердосплавная D6r0.5 z4 INTOOLPro**

Код: 43019

**44 674 Т** с НДС (за 1 шт.)

Бренд:  
INTOOLPro

**INTOOL<sup>PRO</sup>**



## ОПИСАНИЕ

Фреза монолитная твердосплавная по металлу для фрезерного станка, радиусная. Диаметр - 6 мм. Длина рабочей части - 16 мм, радиус - 0.5 мм, общая длина - 58 мм. Диаметр хвостовика - 6 мм. Угол наклона спирали 36-37°. Количество зубьев - 4.

### Особенности высокотехнологичных фрез MPR11:

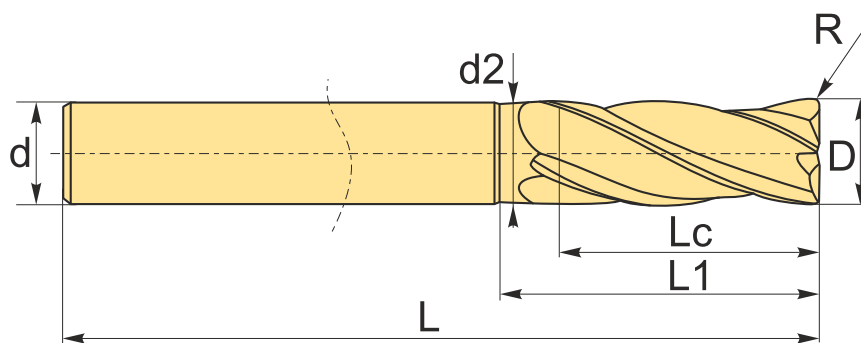
- Изготовлены для высокоэффективного фрезерования труднообрабатываемых материалов и суперсплавов.
- Геометрия снижает тепловую нагрузку и стабилизирует процесс резания.
- Покрытие AlCrN, нанесенное по технологии HiPIMS, существенно увеличивает износостойкость.

Допуск на диаметр фрезы h9. Допуск на диаметр хвостовика h6.

**Первый выбор** по мартенситной и аустенитной нержавеющей, дисперсионно-твердеющей стали, кобальтохромовым сплавам, Duplex F51, Super Duplex F55, жаропрочным (HRSA) и титановым сплавам, титану.

**Возможное применение:** низколегированная, нелегированная, высоколегированная, холодноштамповая и горячештамповая инструментальная, закаленная (до 54 HRC) сталь.

Группа обрабатываемых материалов по ISO: **P**, **M**, **S**, **H**.



## ТЕХНИЧЕСКИЕ ХАРАКТЕРИСТИКИ

Бренд: INTOOLPro

Радиусные фрезы: MPR11

Обработка материалов до (макс.): 54 HRC

Вид фрезы:	цельные твердосплавные
∅D фрезы:	6 мм
Тип фрезы:	радиусная
Угол наклона спирали фрезы:	36-37 °
Переменный угол:	есть
Обрабатываемый материал:	Р - сталь М - нержавеющая сталь S - жаропрочные Н - твердые материалы
∅d:	6 мм
Количество зубьев:	4
L:	58 мм
L1:	21 мм
Lc:	16 мм
R:	0.5 мм
d2:	5.9 мм
Покрытие:	AlCrN
Особенности фрезы:	Переменный угол спирали
Вес:	0.024 кг
Вес:	0.024 кг

