



**MPR11-40616058-R0.2-C фреза радиусная
твердосплавная D6r0.2 z4 INTOOLPro**

Код: 43018

44 674 Т с НДС (за 1 шт.)

Бренд:
INTOOLPro

INTOOL^{PRO}



ОПИСАНИЕ

Фреза монолитная твердосплавная по металлу для фрезерного станка, радиусная. Диаметр - 6 мм. Длина рабочей части - 16 мм, радиус - 0.2 мм, общая длина - 58 мм. Диаметр хвостовика - 6 мм. Угол наклона спирали 36-37°. Количество зубьев - 4.

Особенности высокотехнологичных фрез MPR11:

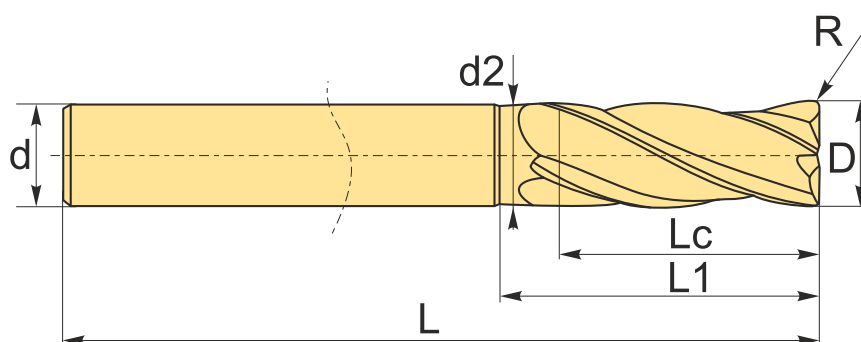
- Изготовлены для высокоэффективного фрезерования труднообрабатываемых материалов и суперсплавов.
- Геометрия снижает тепловую нагрузку и стабилизирует процесс резания.
- Покрытие AlCrN, нанесенное по технологии HiPIMS, существенно увеличивает износостойкость.

Допуск на диаметр фрезы h9. Допуск на диаметр хвостовика h6.

Первый выбор по мартенситной и аустенитной нержавеющей, дисперсионно-твердеющей стали, кобальтохромовым сплавам, Duplex F51, Super Duplex F55, жаропрочным (HRSA) и титановым сплавам, титану.

Возможное применение: низколегированная, нелегированная, высоколегированная, холодноштамповая и горячештамповая инструментальная, закаленная (до 54 HRC) сталь.

Группа обрабатываемых материалов по ISO: **P**, **M**, **S**, **H**.



ТЕХНИЧЕСКИЕ ХАРАКТЕРИСТИКИ

Бренд:

INTOOLPro

Радиусные фрезы:

MPR11

Обработка материалов до (макс.):

54 HRC

Вид фрезы: цельные твердосплавные

ØD фрезы: 6 мм

Тип фрезы: радиусная

Угол наклона спирали фрезы: 36-37 °

Переменный угол: есть

Обрабатываемый материал: Р - сталь
М - нержавеющая сталь
S - жаропрочные
Н - твердые материалы

Ød: 6 мм

Количество зубьев: 4

L: 58 мм

L1: 21 мм

Lc: 16 мм

R: 0.2 мм

d2: 5.9 мм

Покрытие: AlCrN

Особенности фрезы: Переменный угол спирали

Вес: 0.024 кг

Вес: 0.024 кг

