



**MPR01-40615057-R0.2-C фреза радиусная  
твердосплавная D6r0.2 z4 INTOOLPro**

Код: 43003

**55 676 Т** с НДС (за 1 шт.)

Бренд:  
INTOOLPro

**INTOOL<sup>PRO</sup>**



## ОПИСАНИЕ

Фреза монолитная твердосплавная по металлу для фрезерного станка, радиусная. Диаметр - 6 мм. Длина рабочей части - 15 мм, радиус - 0.2 мм, общая длина - 57 мм. Диаметр хвостовика - 6 мм. Угол наклона спирали 45°. Количество зубьев - 4.

Фрезы MPR01 разработаны для обеспечения высокого качества обработки поверхности и эффективного отвода стружки.

Геометрия с двойными канавками обеспечивает:

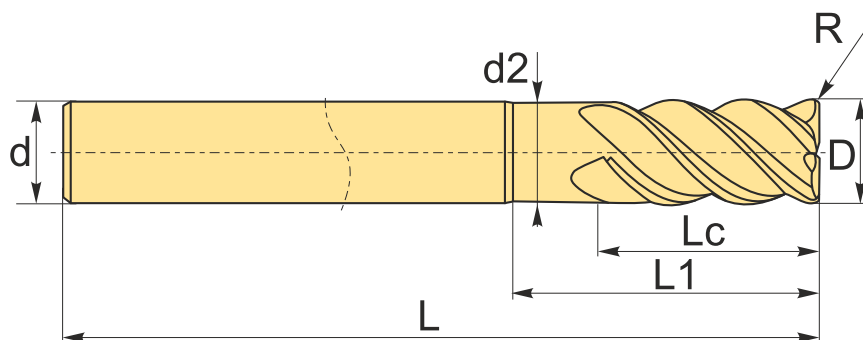
- Сокращение времени чистового и получистового фрезерования в половину.
- Более эффективное удаление стружки.
- Снижение вибраций в инструменте.
- Хорошие показатели при фрезеровании сложнообрабатываемых материалов, таких как аустенитные нержавеющие стали, титановые и жаропрочные сплавы.

Допуск на диаметр фрезы h9. Допуск на диаметр хвостовика h6.

**Первый выбор** по холодноштамповой и горячештамповой инструментальной, нелегированной, низколегированной, высоколегированной, дисперсионно-твердеющей, мартенситной и аустенитной нержавеющей стали, кобальтохромовым сплавам, серому чугуну, Duplex F51, Super Duplex F55.

**Возможное применение:** легированный и высокопрочный чугун (до 48 HRC), закаленная сталь (до 48 HRC), титановые и жаропрочные сплавы (HRSA).

Группа обрабатываемых материалов по ISO: **P, M, K, S, H**.



## ТЕХНИЧЕСКИЕ ХАРАКТЕРИСТИКИ

Бренд:

INTOOLPro

Радиусные фрезы:	MPR01
Обработка материалов до (макс.):	48 HRC
Вид фрезы:	цельные твердосплавные
ØD фрезы:	6 мм
Тип фрезы:	радиусная
Угол наклона спирали фрезы:	45 °
Переменный угол:	с одинаковым углом
Обрабатываемый материал:	P - сталь M - нержавеющая сталь K - чугун S - жаропрочные H - твердые материалы
Ød:	6 мм
Количество зубьев:	4
L:	57 мм
L1:	19 мм
Lc:	15 мм
R:	0.2 мм
d2:	5.7 мм
Покрытие:	AlCrN
Вес:	0.024 кг
Вес:	0.024 кг

