



**MPR01-40513057-R0.5-C фреза радиусная
твердосплавная D5r0.5 z4 INTOOLPro**

Код: 43002

42 355 Т с НДС (за 1 шт.)

Бренд:
INTOOLPro

INTOOL^{PRO}



ОПИСАНИЕ

Фреза монолитная твердосплавная по металлу для фрезерного станка, радиусная. Диаметр - 5 мм. Длина рабочей части - 13 мм, радиус - 0.5 мм, общая длина - 57 мм. Диаметр хвостовика - 6 мм. Угол наклона спирали 45°. Количество зубьев - 4.

Фрезы MPR01 разработаны для обеспечения высокого качества обработки поверхности и эффективного отвода стружки.

Геометрия с двойными канавками обеспечивает:

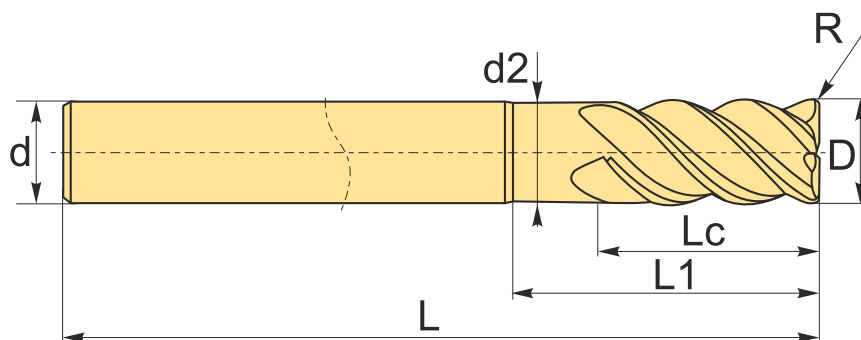
- Сокращение времени чистового и получистового фрезерования в половину.
- Более эффективное удаление стружки.
- Снижение вибраций в инструменте.
- Хорошие показатели при фрезеровании сложнообрабатываемых материалов, таких как аустенитные нержавеющие стали, титановые и жаропрочные сплавы.

Допуск на диаметр фрезы h9. Допуск на диаметр хвостовика h6.

Первый выбор по холодноштамповой и горячештамповой инструментальной, нелегированной, низколегированной, высоколегированной, дисперсионно-твердеющей, мартенситной и аустенитной нержавеющей стали, кобальтохромовым сплавам, серому чугуно, Duplex F51, Super Duplex F55.

Возможное применение: легированный и высокопрочный чугун (до 48 HRC), закаленная сталь (до 48 HRC), титановые и жаропрочные сплавы (HRSA).

Группа обрабатываемых материалов по ISO: **P, M, K, S, H**.



ТЕХНИЧЕСКИЕ ХАРАКТЕРИСТИКИ

Бренд:

INTOOLPro

Радиусные фрезы:	MPR01
Обработка материалов до (макс.):	48 HRC
Вид фрезы:	цельные твердосплавные
ØD фрезы:	5 мм
Тип фрезы:	радиусная
Угол наклона спирали фрезы:	45 °
Переменный угол:	с одинаковым углом
Обрабатываемый материал:	P - сталь M - нержавеющая сталь K - чугун S - жаропрочные H - твердые материалы
Ød:	6 мм
Количество зубьев:	4
L:	57 мм
L1:	17 мм
Lc:	13 мм
R:	0.5 мм
d2:	4.8 мм
Покрытие:	AlCrN
Вес:	0.024 кг
Вес:	0.024 кг

