



**MTA4-FMB40-32 патрон с конусом Морзе №4 для насадных фрез BRIGHT-TOOLS**

Код: 42958

**60 798 Т** с НДС (за 1 шт.)

Бренд: Bright-tools



## ОПИСАНИЕ

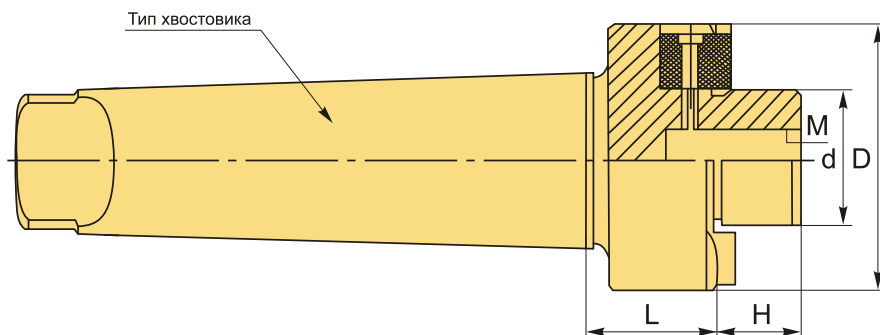
Оправка фрезерная MTA4-FMB40-32 конус Морзе №4 с лапкой для зажима торцевых насадных фрез и расточных головок с посадочным диаметром 40 мм. Вылет от шпинделя 32 мм. Внутренняя резьба M20.

При выборе оправки обращайте внимание на рекомендуемый диаметр посадки инструмента, внешний диаметр и вылет патрона.

Затяжной винт входит в комплект.

MTA хвостовик с лапкой.

Оправку также можно использовать с переходными втулками для конусов Морзе, расширяя возможности станка.



## ТЕХНИЧЕСКИЕ ХАРАКТЕРИСТИКИ

Бренд:	Bright-tools
H:	27 мм
Вид патрона:	MTA-FMB для торцевых фрез
Гайка, M:	M20
Назначение:	Для торцевых/насадных фрез

Посадочный диаметр: 40

Диаметр, D: 88 мм

Длина, L: 32 мм

Тип хвостовика: МТА4

Диаметр, d: 40 мм

Вес: 2.295 кг

Вес: 2.295 кг

