



**MTA4-FMB27-32 патрон с конусом Морзе №4 для насадных фрез BRIGHT-TOOLS**

Код: 42956

**33 437 Т** с НДС (за 1 шт.)

Бренд: Bright-tools



**ОПИСАНИЕ**

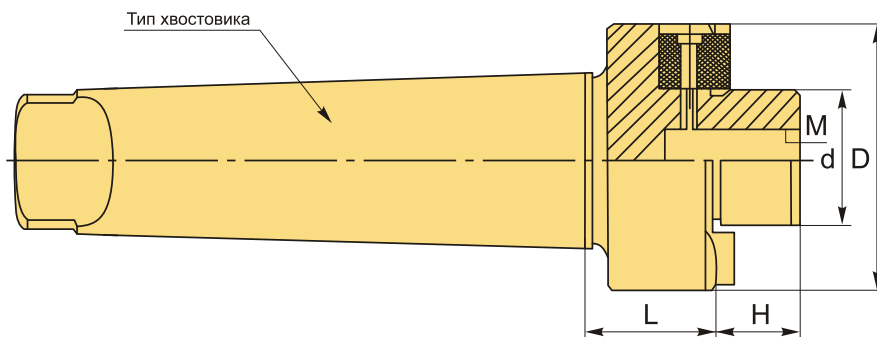
Оправка фрезерная МТА4-FMB27-32 конус Морзе №4 с лапкой для зажима торцевых насадных фрез и расточных головок с посадочным диаметром 27 мм. Вылет от шпинделя 32 мм. Внутренняя резьба М12.

При выборе оправки обращайте внимание на рекомендуемый диаметр посадки инструмента, внешний диаметр и вылет патрона.

Затяжной винт входит в комплект.

МТА хвостовик с лапкой.

Оправку также можно использовать с переходными втулками для конусов Морзе, расширяя возможности станка.



**ТЕХНИЧЕСКИЕ ХАРАКТЕРИСТИКИ**

Бренд:	Bright-tools
Н:	21 мм
Вид патрона:	MTA-FMB для торцевых фрез
Гайка, М:	M12
Назначение:	Для торцевых/насадных фрез

Посадочный диаметр: 27

Диаметр, D: 58 мм

Длина, L: 32 мм

Тип хвостовика: МТА4

Диаметр, d: 27 мм

Вес: 1.224 кг

Вес: 1.224 кг

