



**MTA4-FMB22-32 патрон с конусом Морзе №4 для насадных фрез BRIGHT-TOOLS**

Код: 42955

**33 437 Т** с НДС (за 1 шт.)

Бренд: Bright-tools



**ОПИСАНИЕ**

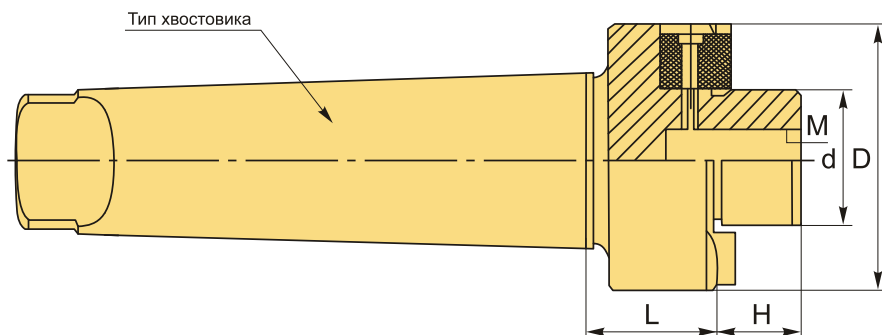
Оправка фрезерная МТА4-FMB22-32 конус Морзе №4 с лапкой для зажима торцевых насадных фрез и расточных головок с посадочным диаметром 22 мм. Вылет от шпинделя 32 мм. Внутренняя резьба М10.

При выборе оправки обращайте внимание на рекомендуемый диаметр посадки инструмента, внешний диаметр и вылет патрона.

Затяжной винт входит в комплект.

МТА хвостовик с лапкой.

Оправку также можно использовать с переходными втулками для конусов Морзе, расширяя возможности станка.



**ТЕХНИЧЕСКИЕ ХАРАКТЕРИСТИКИ**

Бренд:	Bright-tools
Н:	19 мм
Вид патрона:	МТА-FMB для торцевых фрез
Гайка, М:	M10
Назначение:	Для торцевых/насадных фрез

Посадочный диаметр: 22

Диаметр, D: 48 мм

Длина, L: 32 мм

Тип хвостовика: МТА4

Диаметр, d: 22 мм

Вес: 0.979 кг

Вес: 0.979 кг

