



MTA4-FMB16-32 патрон с конусом Морзе №4 для насадных фрез BRIGHT-TOOLS

Код: 42954

33 437 Т с НДС (за 1 шт.)

Бренд: Bright-tools



ОПИСАНИЕ

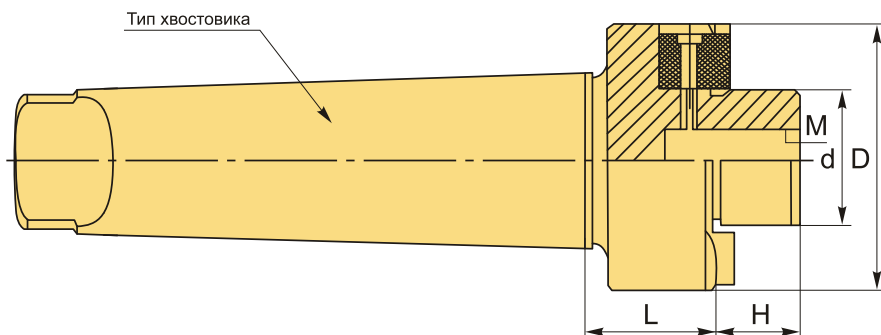
Оправка фрезерная MTA4-FMB16-32 конус Морзе №4 с лапкой для зажима торцевых насадных фрез и расточных головок с посадочным диаметром 16 мм. Вылет от шпинделя 32 мм. Внутренняя резьба M8.

При выборе оправки обращайте внимание на рекомендуемый диаметр посадки инструмента, внешний диаметр и вылет патрона.

Затяжной винт входит в комплект.

MTA хвостовик с лапкой.

Оправку также можно использовать с переходными втулками для конусов Морзе, расширяя возможности станка.



ТЕХНИЧЕСКИЕ ХАРАКТЕРИСТИКИ

Бренд:	Bright-tools
H:	17 мм
Вид патрона:	MTA-FMB для торцевых фрез
Гайка, M:	M8
Назначение:	Для торцевых/насадных фрез

Посадочный диаметр: 16

Диаметр, D: 38 мм

Длина, L: 32 мм

Тип хвостовика: МТА4

Диаметр, d: 16 мм

Вес: 0.810 кг

Вес: 0.810 кг

