



МТА3-FMB16-30 патрон с конусом Морзе №3 для насадных фрез BRIGHT-TOOLS

Код: 42950

33 437 Т с НДС (за 1 шт.)

Бренд: Bright-tools



ОПИСАНИЕ

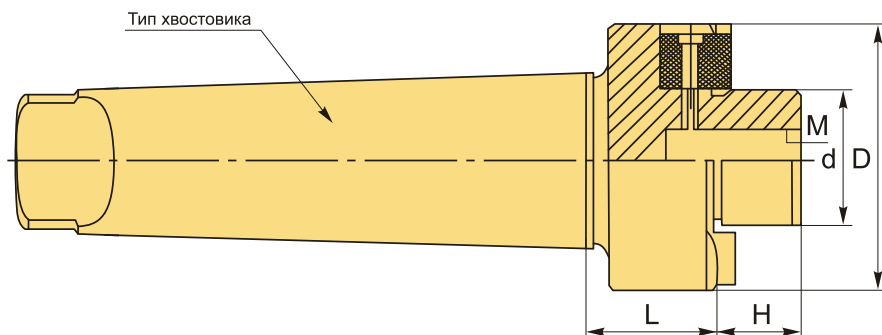
Оправка фрезерная МТА3-FMB16-30 конус Морзе №3 с лапкой для зажима торцевых насадных фрез и расточных головок с посадочным диаметром 16 мм. Вылет от шпинделя 30 мм. Внутренняя резьба М8.

При выборе оправки обращайте внимание на рекомендуемый диаметр посадки инструмента, внешний диаметр и вылет патрона.

Затяжной винт входит в комплект.

МТА хвостовик с лапкой.

Оправку также можно использовать с переходными втулками для конусов Морзе, расширяя возможности станка.



ТЕХНИЧЕСКИЕ ХАРАКТЕРИСТИКИ

Бренд:	Bright-tools
Н:	17 мм
Вид патрона:	МТА-FMB для торцевых фрез
Гайка, М:	М8
Назначение:	Для торцевых/насадных фрез

Посадочный диаметр: 16

Диаметр, D: 38 мм

Длина, L: 30 мм

Тип хвостовика: МТАЗ

Диаметр, d: 16 мм

Вес: 0.521 кг

Вес: 0.521 кг

