



**ВЗА-201640 держатель инструмента VDI
радиальный, правый, с СОЖ**

Код: 42934

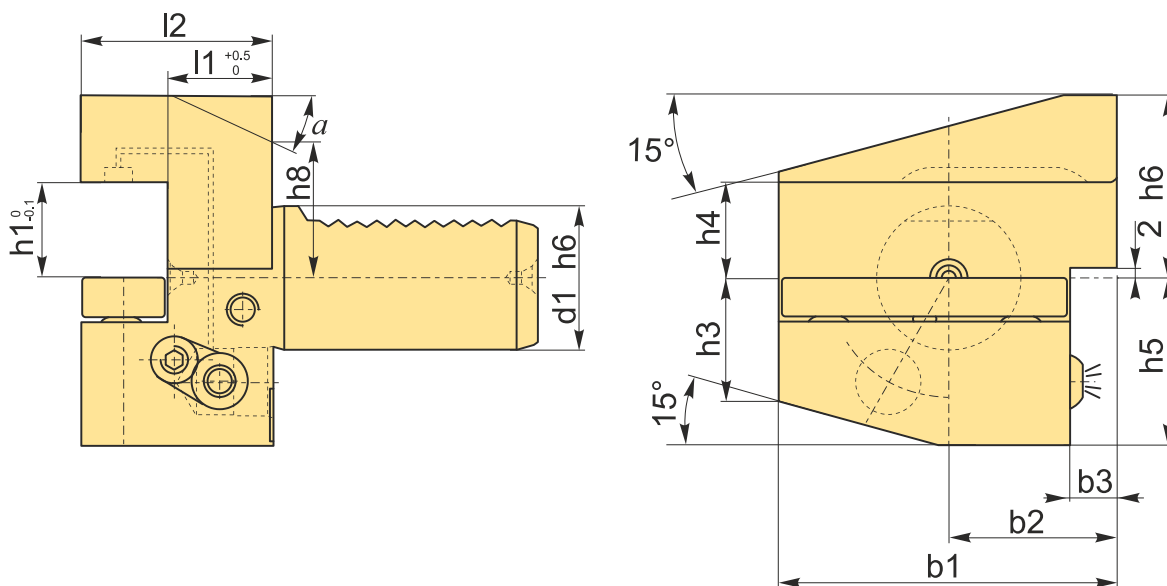
121 596 Т с НДС (за 1 шт.)

Бренд: Bright-
tools



ОПИСАНИЕ

Резцедержатель VDI20 тип ВЗ, радиальный обратный, правый, укороченная серия, с СОЖ. Базовая опорная поверхность расположена **выше оси центров** (оси вращения шпинделя). Держатели в револьверную головку для радиального и продольного наружного точения. Высота h_1 20/16 мм (с проставкой 16 мм, без проставки 20 мм).



ТЕХНИЧЕСКИЕ ХАРАКТЕРИСТИКИ

Бренд:	Bright-tools
α :	30 °
Испол.:	Правое
Серия держателя:	ВЗА
Тип держателя:	Стационарный

b1: 55 мм

b2: 30 мм

b3: 7 мм

d1: 20 мм

d2: - мм

d3: - мм

d4: - мм

h1: 20/16 мм

h3: 19 мм

h4: 19 мм

h5: 25 мм

h6: 30 мм

h8: 23 мм

l1: 26 мм

l2: 40 мм

l3: - мм

Вес: 0.804 кг

Габариты (длина/ширина/высота): 11x8x8 см

Вес: 0.804 кг

