



**B2A-201640 держатель инструмента VDI
радиальный, левый, с СОЖ**

Код: 42933

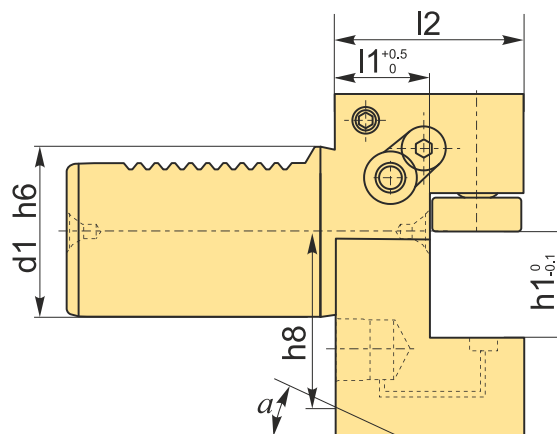
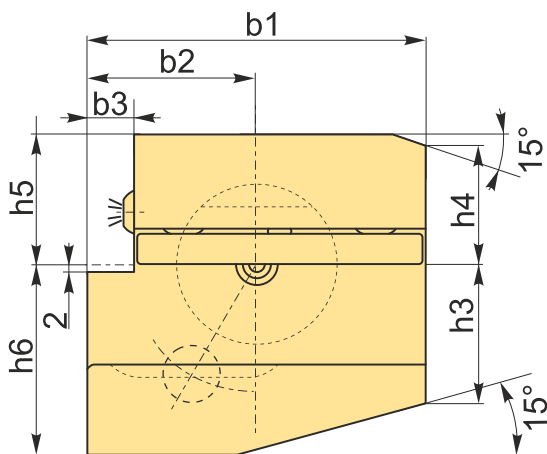
121 596 Т с НДС (за 1 шт.)

Бренд: Bright-
tools



ОПИСАНИЕ

Резцедержатель VDI20 тип B2A, радиальный, левый, укороченная серия, с СОЖ. Базовая опорная поверхность расположена **ниже оси центров** (оси вращения шпинделя). Для радиального и продольного наружного точения. Высота h1 20/16 мм (с проставкой 16 мм, без проставки 20 мм).



ТЕХНИЧЕСКИЕ ХАРАКТЕРИСТИКИ

Бренд:	Bright-tools
α:	30 °
Испол.:	Левое
Серия держателя:	B2A
Тип держателя:	Стационарный
b1:	55 мм
b2:	30 мм

b3:	7 мм
d1:	20 мм
d2:	- мм
d3:	- мм
d4:	- мм
h1:	20/16 мм
h5:	25 мм
h6:	30 мм
h8:	23 мм
l1:	26 мм
l2:	40 мм
l3:	- мм
Вес:	0.787 кг
Габариты (длина/ширина/высота):	11x8x8 см
Вес:	0.787 кг

