



NT40-SEMC22-52 ОТТ патрон DIN6358 для насадных фрез BRIGHT-TOOLS

Код: 42927

43 292 Т с НДС (за 1 шт.)

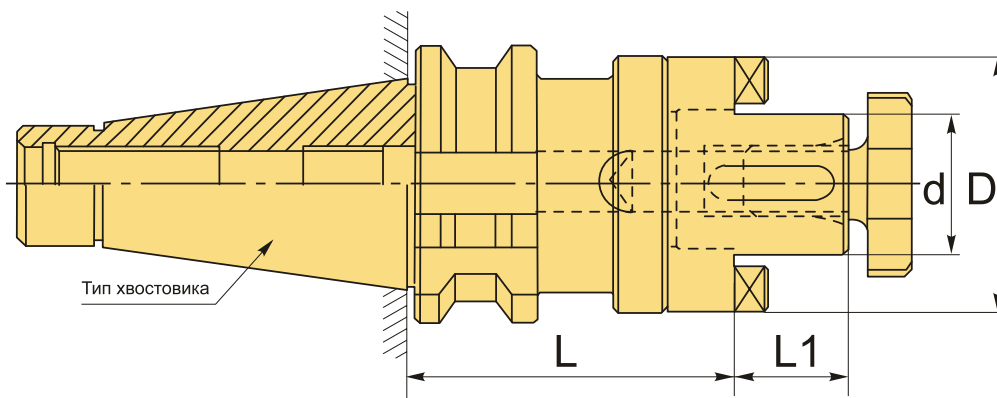
Бренд: Bright-tools



ОПИСАНИЕ

Оправка комбинированная фрезерная конус NT DIN2080 для зажима цилиндрических торцевых фрез по DIN841 и DIN1880, а также торцевых угловых фрез по DIN842 и расточных приспособлений по DIN1830. Посадочный диаметр 22 мм. Вылет от шпинделя 52 мм, биение в пределах 0,005 мм.

В комплект входит: затяжной винт, приводное кольцо и направляющая шпонка. Штрель и ключ приобретаются отдельно.



ТЕХНИЧЕСКИЕ ХАРАКТЕРИСТИКИ

Бренд:	Bright-tools
L1:	19 мм
Вид патрона:	NT-SEMC для торцевых фрез
Назначение:	Для торцевых/насадных фрез
Посадочный диаметр:	22
Диаметр, D:	40 мм

Длина, L: 52 мм

Тип хвостовика: NT40

Диаметр, d: 22 мм

Вес: 1.250 кг

Вес: 1.250 кг

