



**SK40-CPU16-90 прецизионный сверлильный патрон BRIGHT-TOOLS**

Код: 42885

**113 922 Т** с НДС (за 1шт.)

Бренд: Bright-tools



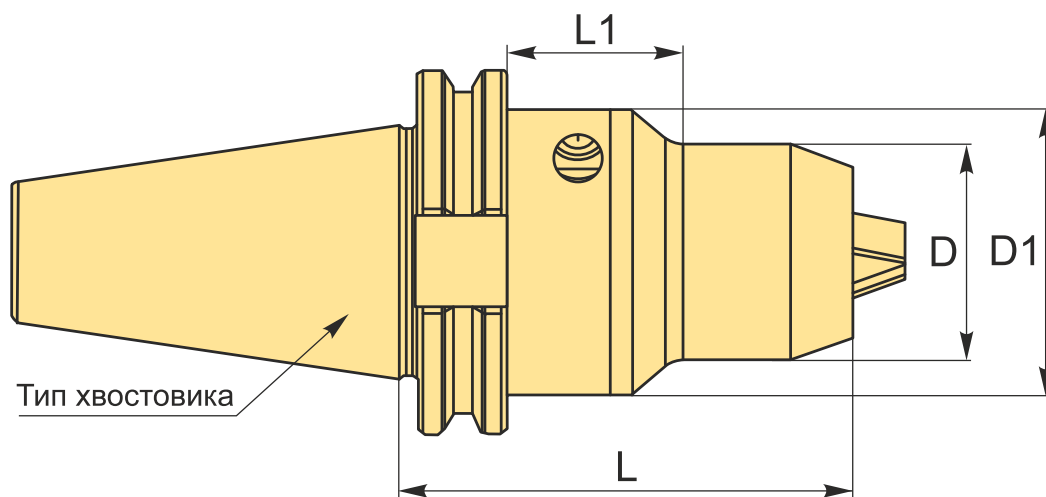
**ОПИСАНИЕ**

Патрон сверлильный прецизионный быстрозажимной для закрепления инструментов с цилиндрическим хвостовиком, конус SK DIN69871. Без ключа, самозажимной. Вылет от шпинделя 90 мм. Диапазон зажима d 1-16 мм. Точность ≤0.03.

Для лучшего затягивания инструмента используйте ключ.

Бесключевой прецизионный сверлильный патрон SK-APU (быстрозажимной патрон) применяется на фрезерных, сверлильных станках и обрабатывающих центрах с ЧПУ для сверления, растачивания и фрезерования металлов. Оптимальное решение для закрепления сверл из быстрорежущей стали (HSS). Высокоточная оправка, жесткая фиксация хвостовика инструмента тремя кулачками.

Штрель к патрону приобретаются отдельно.



**ТЕХНИЧЕСКИЕ ХАРАКТЕРИСТИКИ**

Бренд:	Bright-tools
L1:	- мм
Вид патрона:	SK-CPU сверлильный

Вид цанги: CPU16

Назначение: Сверлильный

Диаметр, D: 50 мм

Длина, L: 90 мм

Тип хвостовика: SK40

Диапазон зажима: 1-16 мм

D1: - мм

Вес: 1.700 кг

Вес: 1.700 кг

