



SK40-CPU13-90 прецизионный сверлильный патрон BRIGHT-TOOLS

Код: 42884

113 922 Т с НДС (за 1шт.)

Бренд: Bright-tools



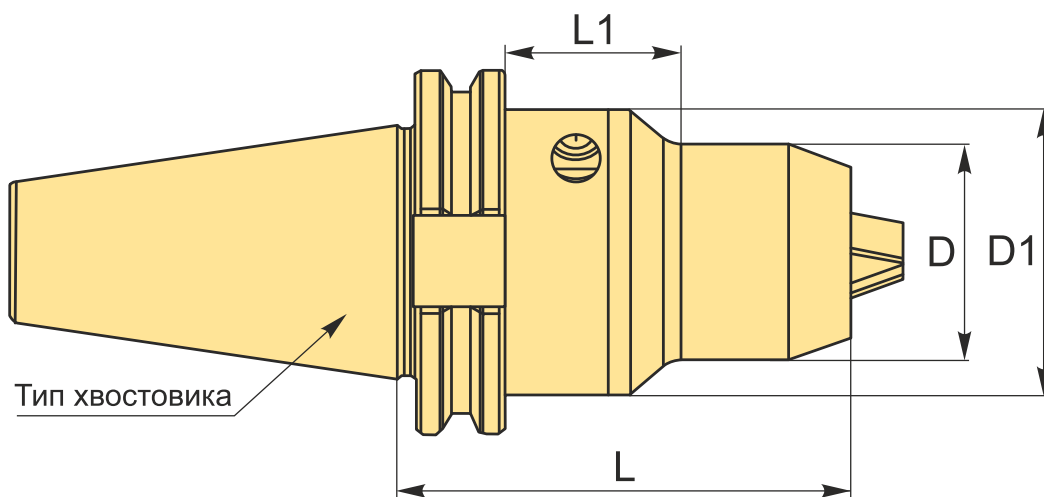
ОПИСАНИЕ

Патрон сверлильный прецизионный быстрозажимной для закрепления инструментов с цилиндрическим хвостовиком, конус SK DIN69871. Без ключа, самозажимной. Вылет от шпинделя 90 мм. Диапазон зажима d 1-13 мм. Точность ≤0.03.

Для лучшего затягивания инструмента используйте ключ.

Бесключевой прецизионный сверлильный патрон SK-APU (быстрозажимной патрон) применяется на фрезерных, сверлильных станках и обрабатывающих центрах с ЧПУ для сверления, растачивания и фрезерования металлов. Оптимальное решение для закрепления сверл из быстрорежущей стали (HSS). Высокоточная оправка, жесткая фиксация хвостовика инструмента тремя кулачками.

Штрель к патрону приобретаются отдельно.



ТЕХНИЧЕСКИЕ ХАРАКТЕРИСТИКИ

Бренд:	Bright-tools
L1:	- мм
Вид патрона:	SK-CPU сверлильный

Вид цанги:	СРУ13
Назначение:	Сверлильный
Диаметр, D:	50 мм
Длина, L:	90 мм
Тип хвостовика:	SK40
Диапазон зажима:	1-13 мм
D1:	- мм
Вес:	1.752 кг
Габариты (длина/ширина/высота):	16x10x8 см
Вес:	1.752 кг

