



**SK40-CPU10-80 прецизионный сверлильный патрон BRIGHT-TOOLS**

Код: 42883

**113 922 Т** с НДС (за 1 шт.)

Бренд: Bright-tools



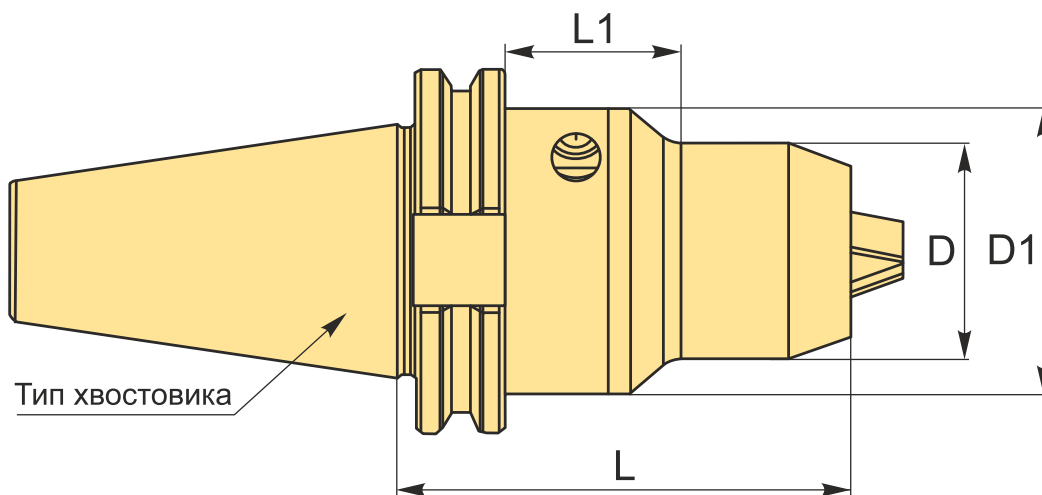
**ОПИСАНИЕ**

Патрон сверлильный прецизионный быстрозажимной для закрепления инструментов с цилиндрическим хвостовиком, конус SK DIN69871. Без ключа, самозажимной. Вылет от шпинделя 80 мм. Диапазон зажима d 1-10 мм.

Для лучшего затягивания инструмента используйте ключ.

Бесключевой прецизионный сверлильный патрон SK-APU (быстрозажимной патрон) применяется на фрезерных, сверлильных станках и обрабатывающих центрах с ЧПУ для сверления, растачивания и фрезерования металлов. Оптимальное решение для закрепления сверл из быстрорежущей стали (HSS). Высокоточная оправка, жесткая фиксация хвостовика инструмента тремя кулачками.

Штрель к патрону приобретаются отдельно.



**ТЕХНИЧЕСКИЕ ХАРАКТЕРИСТИКИ**

Бренд:	Bright-tools
L1:	28.9 мм
Вид патрона:	SK-CPU сверлильный
Вид цанги:	CPU10

Назначение:	Сверильный
Диаметр, D:	38 мм
Длина, L:	80 мм
Тип хвостовика:	SK40
Диапазон зажима:	1-10 мм
D1:	50 мм
Вес:	1.442 кг
Вес:	1.442 кг

