



**BT40-CPU16-90 прецизионный сверлильный патрон BRIGHT-TOOLS**

Код: 42882

**136 711 Т** с НДС (за 1 шт.)

Бренд: Bright-tools



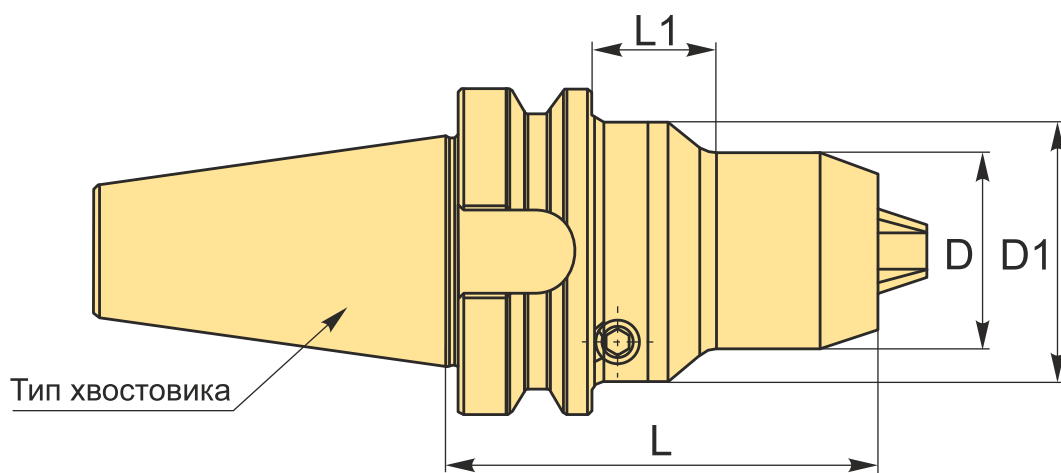
**ОПИСАНИЕ**

Прецизионный сверлильный патрон BT40-CPU16-90 для закрепления инструментов с цилиндрическим хвостовиком, конус MAS403 BT. Без ключа, самозажимной. Вылет от шпинделя 90 мм, биение в пределах 0.03 мм. Диапазон зажима d 1-16 мм.

Для лучшего затягивания инструмента используйте ключ.

Бесключевой сверлильный патрон BT-CPU (быстрозажимной патрон) применяется на фрезерных, сверлильных станках и обрабатывающих центрах с ЧПУ для сверления, растачивания и фрезерования металлов. Оптимальное решение для закрепления сверл из быстрорежущей стали (HSS). Высокоточная оправка, жесткая фиксация хвостовика инструмента тремя кулачками.

Штрель к патрону приобретаются отдельно.



**ТЕХНИЧЕСКИЕ ХАРАКТЕРИСТИКИ**

Бренд:	Bright-tools
L1:	- мм
Вид патрона:	BT-CPU сверлильный
Вид цанги:	CPU16

Назначение:	Сверлильный
Диаметр, D:	50 мм
Длина, L:	90 мм
Тип хвостовика:	BT40
Диапазон зажима:	1-16 мм
D1:	- мм
Вес:	1.798 кг
Габариты (длина/ширина/высота):	17x10x8 см
Вес:	1.798 кг

